



# CARAT

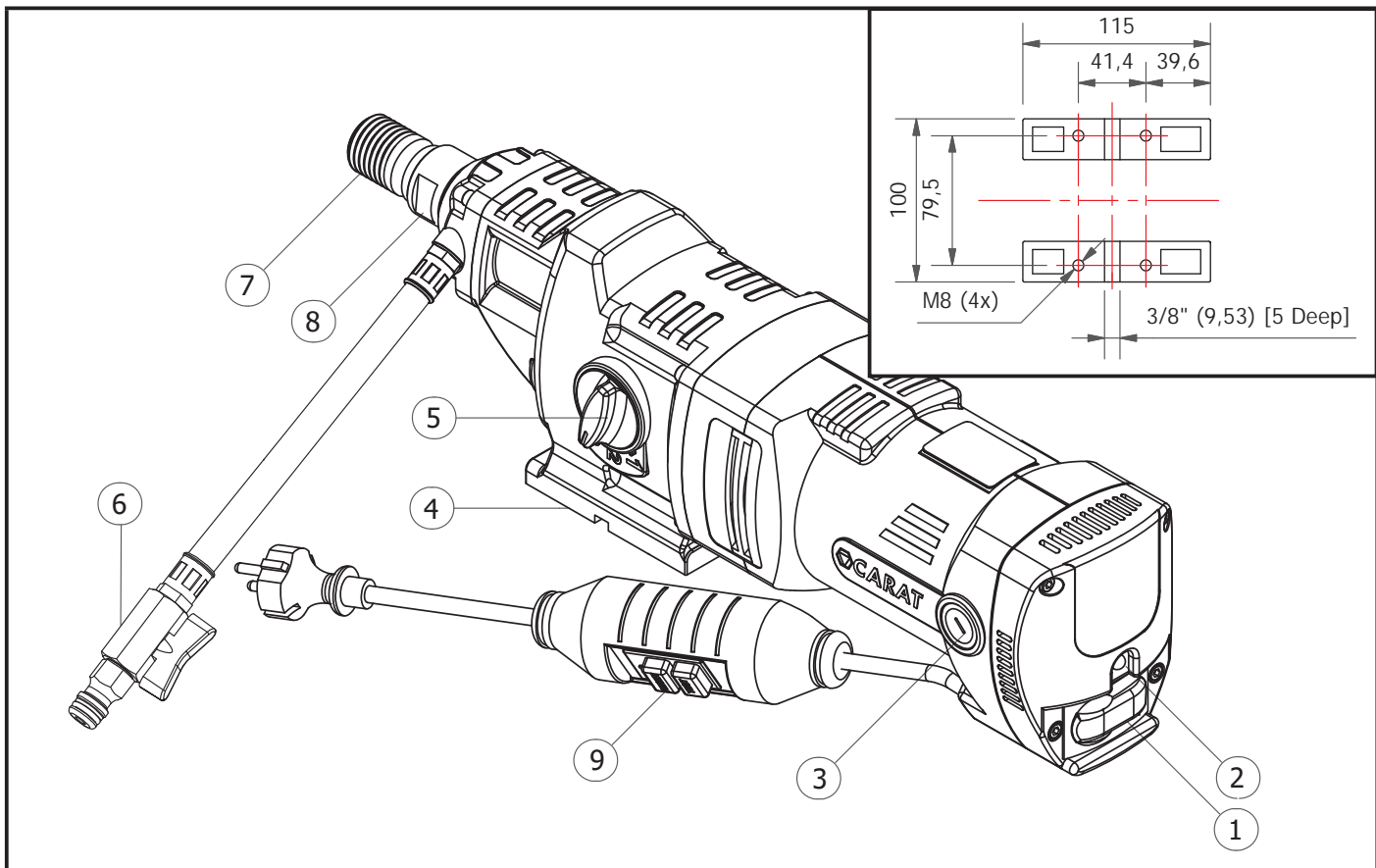
---

<b>NEDERLANDS</b> Gebruiksaanwijzing	<b>4</b>
<b>ENGLISH</b> Instructions for use	<b>6</b>
<b>FRANÇAIS</b> Manuel d'instruction	<b>8</b>
<b>DEUTSCH</b> Bedienungsanleitung	<b>10</b>
<b>ESPAÑOL</b> Instrucciones de uso	<b>12</b>
<b>ITALIANO</b> Istruzioni	<b>14</b>
<b>DANSK</b> Brugsanvisning	<b>16</b>
<b>SVENSKA</b> Användningsinstruktioner	<b>18</b>
<b>NORSK</b> Bruksanvisning	<b>20</b>

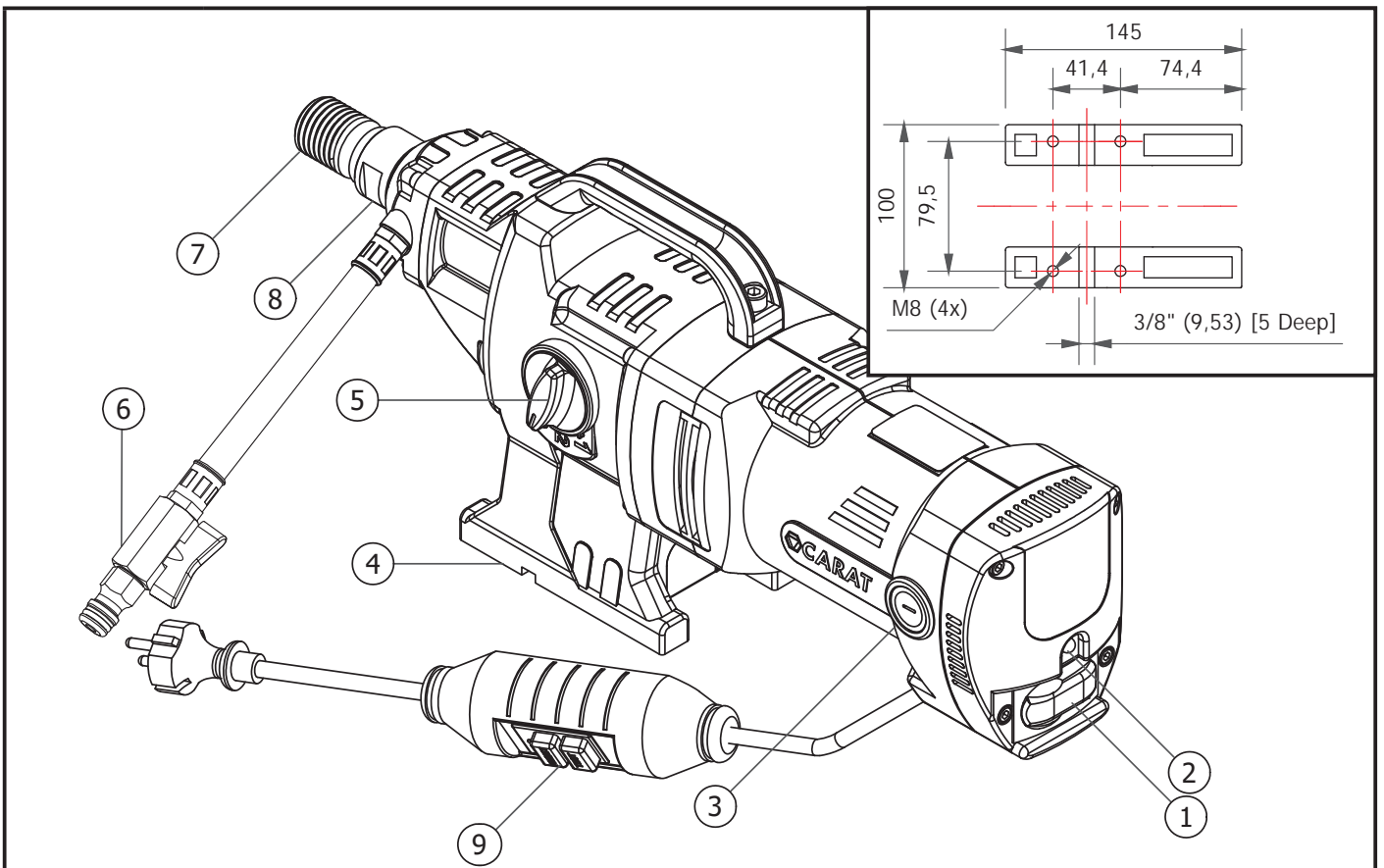
---

**A-2510L**

**A-3310**



2500W	<b>A-2510L</b>	
~AC	240-240V	
	50-60Hz	
Amperage	12A	
Class	I	
	200 min <sup>-1</sup>	rpm
	Ø 250 mm	Max
	400 min <sup>-1</sup>	rpm
	Ø 125 mm	Max
	590 min <sup>-1</sup>	rpm
	Ø 85 mm	Max
	105	A
	5/4" UNC	B
	G 1/2"	C
	11,5 KG	
	●	
PRCD	●	



3300W	<b>A-3310</b>	
~AC	240-240V	
	50-60Hz	
Amperage	15A	
Class	I	
	230 min <sup>-1</sup>	rpm
	Ø 350 mm	Max
	510 min <sup>-1</sup>	rpm
	Ø 250 mm	Max
	730 min <sup>-1</sup>	rpm
	Ø 150 mm	Max
	155	A
	5/4" UNC	B
	-	C
	12 KG	
	●	
PRCD	●	

In verband met continue produktontwikkelingen en technische verbeteringen kunnen technische gegevens zonder voorafgaande kennisgeving worden gewijzigd.

## VEILIGHEIDSVOORSCHRIFTEN

- Schakel alleen naar een andere versnelling als de motor niet draait
- Steek alleen de stekker in het stopcontact als de boormachineschakelaar is uitgeschakeld
- Voorkom water bij elektriciteit door losschieten, lekken of druppelen van de waterslang
- Bij boren boven het hoofd moet een wateropvangring worden gebruikt
- Voer het water veilig af met behulp van een waterzuiger
- Gebruik de boormachine altijd onder toezicht. Blijf met uw handen uit de buurt van draaiende delen
- Overtuig u ervan dat de diamantboor goed en parallel aan het boorstatief is gemonteerd
- Controleer voor gebruik of alle schroeven van boormotor en boorstatief goed vast zitten. Door trillingen die tijdens het boren optreden, kunnen schroeven losstrillen en daardoor tot schade of letsel leiden
- Raak na gebruik de metalen delen van de boormachine en de diamantboor niet aan; deze kunnen heet zijn en brandwonden veroorzaken
- Voorkom dat de boormachine per ongeluk gaat draaien; ontgrendel altijd de schakelaar als u de stekker uit het stopcontact trekt, of als er stroomstoring is opgetreden

## HOOFDONDERDELEN

1. AAN/UIT Schakelaar
2. Overbelastingsindicatie
3. Koolborstelhouder
4. Motorbevestiging
5. Schakelknop voor versnellingen
6. Wateraansluiting
7. Booraansluiting
8. Steeksleutelopname
9. Aardlekschakelaar (PRCD)

## VOORGESCHREVEN GEBRUIK

Dit is een geïsoleerde diamantkernboormachine voor NAT gebruik, voor toepassing in combinatie met diamantkernboren voor het boren van gaten in steenachtige materialen en beton. De boormachine kan alleen gebruikt worden in combinatie met een boorstandaard.

## STROOMVOORZIENING

De boormachine mag uitsluitend worden aangesloten op de spanning die staat vermeld op het typeplaatje en werkt uitsluitend met 1-fase wisselspanning. De machine is geïsoleerd volgens de Europese Richtlijn en moet derhalve gebruikt worden via een aardlekschakelaar ( PRCD ) met een onderspanningsbeveiliging van < 10 mA op een geaard lichtnet.

## PRCD-SCHAKELAAR

De machine is in de electrokabel uitgerust met een PRCD-schakelaar (veiligheidsschakelaar voor persoonsbescherming) die de gebruiker beschermt tegen elektrocutie. Zodra de stekker van de boormachine in het stopcontact is gedaan, moet de PRCD in werking worden gesteld door op de -RESET- knop ( groen ) te drukken. Bij stroomonderbreking schakelt de PRCD uit; De -RESET- knop dient opnieuw te worden ingedrukt.

Let op:

- De PRCD en het elektriciteitsnoer mogen nimmer in contact komen met water.
- Controleer voor ingebruikname de PRCD door op de -TEST- knop te drukken.
- Gebruik de diamantboormachine nimmer zonder een goed werkende PRCD.
- Vervang nooit de meegeleverde standaard stekker door een ander type stekker.

## WERKPROCES

De boormachine is uitgerust met een waterkraan inclusief een zogenaamde "Gardena" aansluiting. Zorg ervoor dat de diamantboor voldoende wordt gekoeld en dat het restwater wordt afgevoerd. Maximaal toelaatbare waterdruk is 3 bar. Gebruik altijd schoon leidingwater om de levensduur van de interne waterafdichtingen te verlengen. Bij lekkage de boormachine DIRECT laten inspecteren door de erkende vakman.

Tips

- Diamantboren die niet exact rond zijn, veroorzaken een extra belasting op de lagers en de tandwielen.
- Schakel de machine alleen in als de diamantboor vrij kan draaien.
- Tijdens het wisselen van de diamantboor altijd een contraststeeksleutel voor de boorkop gebruiken. Nooit een hamer gebruiken in verband met beschadiging van de tandwielen.

## Overbelasting

De boormachine is ter bescherming van de motor, bediener en de diamantboor voorzien van een mechanische, elektronische en thermische overbelastingsbeveiliging. Wanneer de motor door overbelasting is uitgeschakeld, moet deze zo snel mogelijk weer worden ingeschakeld om de motor te koelen. Laat de boormachine daarna minimaal 1 minuut onbelast draaien.

1 – Elektronisch / Thermisch

De LED geeft de belasting van de motor weer:

Constant groen	<i>Normale belasting</i>
Knipperend rood	<i>Overbelasting</i>
Constant rood	<i>Overbelast; de motor zal automatisch uitgeschakeld worden</i>

2- Mechanisch

Als de boor plotseling vast komt te zitten, wordt met behulp van de slipkoppeling de hoofdas ontkoppeld van de motor. Zorg dat u direct de motor uitschakelt en de boor los maakt uit het geboorde gat. Wanneer de slipkoppeling langdurig in werking is zal de mechanische slip door een erkende vakman opnieuw moeten worden afgesteld.

## AFVALVERWIJDERING



Als gevolg van de nieuwe Europese regelgeving (2012/19/EU) is CARAT verplicht om afgedankte elektrische boormotoren in te nemen zodat deze op verantwoorde wijze worden verwerkt / gerecycled. U wordt daarom verzocht om afgedankte elektrische boormotoren in te leveren bij de CARAT dealer.

## GARANTIE

Voor de machine geldt een garantieperiode van 12 maanden welke ingaat op het moment van levering. Garantie-aanspraken dienen te worden aangetoond door middel van overlegging van de aankoopfactuur. De garantie omvat het herstellen van opgetreden gebreken, welke terug te voeren zijn op materiaal- of fabricagefouten.

Niet onder de garantie vallen gebreken of schaden, welke zijn opgetreden door:

- Foutief gebruik of aansluiten.
- Overbelasting van de machine.
- Slecht of foutief onderhoud.
- Niet opvolgen van de informatie uit de handleiding.
- Gebruik door onbevoegden.
- Gebruik voor doeleinden waar het niet geschikt voor is.
- Reparatie met gebruik van niet-originele onderdelen.
- Indien de machinecodering is aangetast of verwijderd.
- Brand, vocht en/of transportschade.

## EMISSIE



Het A-gewogen geluidsniveau van het gereedschap bedraagt kenmerkend: geluidsdruk-niveau 94 dB(A); geluidsvermogeniveau 105 dB(A). Onzekerheid K = 3 dB.

Deze waarden werd verkregen in overeenstemming met EN 61029.

## CONFORMITEITSVERKLARING

Wij verklaren geheel onder eigen verantwoordelijkheid dat het product in overeenstemming is met de bepalingen van de richtlijnen:

EN 61029-1; EN 61000; 2006/42/EG; 2014/30/EG; 2002/95/EG

Directeur: C.J. van Beek

06-01-2017

CARAT Nederland B.V.

Nikkelstraat 18, 4823 AB Breda, Nederland



## SYMBOLLEN

	Geef elektrisch gereedschap nooit met het huisvuil mee!
	CE-keurmerk
	Draag gehoorbescherming.
	Draag een stofmasker.
	Draag een geschikt paar werkhandschoenen.
	Trek altijd de stekker uit het contact voor werkzaamheden aan het elektrisch gereedschap.
	Graag instructies zorgvuldig doorlezen vóórdat u de machine in gebruik neemt.
	Waarschuwing voor algemeen gevaar.

Due to continuous product development and technical improvements, technical information may be changed without prior notice.

## SAFETY INSTRUCTIONS

- Only switch gears when the motor is in a complete standstill
- Plug in the machine only when it is switched off
- Prevent water with electricity through leaking, or dripping from the hose
- A water collecting device must be used when drilling overhead.
- Remove water safely using a water pump
- Always use the machine under supervision. Keep hands away from rotating parts
- Double-check that the diamond drill is correctly assembled and parallel with the drill rig.
- Before use, check that all screws of the drill motor and drill rig are firmly in place. Because of vibrations caused during drilling, screws can work loose and cause damage or injury
- After use, do not touch metal parts of the drill machine and the diamond drill; this could be hot and cause burns.
- Ensure that the drill machine does not start rotating by accident; always disengage the switch when disconnecting from the power source, or if there is an interruption to the power supply.

## MAIN PARTS

1. ON/OFF Switch
2. Overload indication
3. Carbon brush holders
4. Motor mounting plate
5. Gear switch
6. Water connection
7. Drill connection
8. Spanner insert
9. Residual-current device (PRCD)

## INTENDED USE

This is an insulated diamond core drilling machine for WET use in combination with diamond core drilling for drilling holes in stony materials and concrete. The drilling machine can only be used in combination with a drill platform.

## POWER SUPPLY

The drill machine may only be connected to the voltage which is stated on the type illustration and only works with 1-phase. The machine is insulated according to European Guidelines and consequently may only be used via a trip switch (PRCD) with an under voltage safety level of < 10 mA on an earthed electrical mains.

## PRCD SWITCH

The machine electrical cable is equipped with a PRCD switch which protects the operator against electrocution. As soon as the drilling machine is plugged in, the PRCD should be started up by pressing on the (green) -RESET-button. If the PRCD is switched off, the -RESET- button must be pressed again.

Note:

- The PRCD and the electrical cable should never come in contact with water.
- Check the PRCD by pressing the -TEST button before use.
- Never use the diamond drilling machine without a properly functioning PRCD.
- Never replace the standard plug with another type of plug.

## WORKING PROCES

The drilling machine is equipped with a water tap, which includes a 'Gardena' connection. Make sure that the core drill is sufficiently cooled and that the slurry is properly discharged. The maximum permitted water pressure is 3 bars. Always use clean water to enlarge the life span of the internal water seals. In case of leakage, the drilling machine has to be checked IMMEDIATELY by a certified mechanical expert.

Tips

- Diamond drills which are not precisely circular cause extra burden to the bearings and the cogs.
- Switch on the machine only if the diamond drill can turn freely.
- When changing the diamond drill, always use 2 spanners. Never use a hammer as this may damage the cogs.

### Overload protection

To protect the motor, operator and diamond drill, the machine is provided with a mechanical, electronic and thermal overload safety system. Whenever the engine is switched off due to overload, it must be switched on again as soon as possible to cool the engine. Then let the drill turn for a minimum of 1 minute.

#### 1 - Electronic / Thermal

The LED indicates the load on the motor:

Continuously green	<i>Normal load</i>
Blinking red	<i>Overload</i>
Continuously red	<i>Overload; the motor will switch off automatically</i>

#### 2 - Mechanical

If the drill bit suddenly gets stuck, the slip coupling is activated to disconnect the main axis from the engine. Make sure you switch off the engine immediately and remove the drill from the hole. When the slip coupling is activated for a longer periods, the mechanical slip must be re-tuned by a recognised expert.

## ENVIRONMENTAL PROTECTION



According to the European regulation 2012/19/EU, CARAT is responsible to recycle old electric drill motors. You are therefore requested to return old CARAT electric drill motors to your local reseller.

## WARRENTY

For the machine, a guarantee period of 12 months applies from the moment of delivery. Guarantee claims must be shown by submission of purchase invoice. The guarantee includes the repair of defects which have occurred and can be linked by to material or manufacturing faults.

Not covered by guarantee:

- Defects or damages which have arisen due to incorrect use or connection.
- Machine overload.
- When maintenance has been carried out incorrectly or badly.
- Information in the manual has not been properly followed.
- The machine is used by unqualified persons.
- If the machine is used for purposes for which it is unsuitable.
- The machine is repaired using unoriginal parts.
- If the machine encryption is damaged or deleted.
- If defects are caused by fire, damp and/or transport.

## EMISSION



Typically the A-weighted noise levels of the product are: Sound pressure level 94 dB(A); Sound power level 105 dB(A). Uncertainty K = 3 dB.

Measured values determined according to EN 61029.

## DECLARATION OF CONFORMITY

We declare under our sole responsibility that this product is in conformity with the following standards or standardized documents:

EN 61029-1; EN 61000; 2006/42/EC; 2014/30/EC; 2002/95/EC

Director: C.J. van Beek



06-01-2017

CARAT Nederland B.V.

Nikkelstraat 18, 4823 AB Breda , The Netherlands

## SYMBOLS

	Do not dispose of electric tools together with household waste material!
	European Conformity Mark
	Wear ear protection.
	Wear a dust mask.
	Wear suitable protective working gloves.
	Always disconnect the plug from the socket before carrying out any work on the machine.
	Please read the instructions carefully before starting the machine.
	General warning.

Afin de respecter le développement des produits et les innovations techniques, les informations techniques de cette notice peuvent être changées

## AVERTISSEMENTS DE SÉCURITÉ

- Changez la vitesse uniquement quand le moteur ne tourne pas
- Raccorder à la prise de courant quand l'interrupteur est sur la position ARRÊT.
- Empêcher le contact de l'eau avec l'électricité à travers le retard, fuite et égouttement en provenance du tuyau.
- Un dispositif de récupération d'eau doit être utilisé lorsque l'on fore au dessus de la tête.
- Enlever sans danger l'eau en utilisant un aspirateur d'eau.
- Utiliser toujours la machine avec vigilance. Laisser vos mains hors des pièces en rotation.
- Surveiller bien par deux fois que la couronne soit bien fixée et parallèlement au bâti de carottage.
- Avant d'utiliser la carotteuse, bien s'assurer que les écrous du moteur et la carotteuse soient bien serrés. En raison des vibrations résultant du carottage, ils peuvent se desserrer occasionnant des dommages.
- Après utilisation, ne pas toucher les parties métalliques de la machine ou de la couronne diamantée: elles pourraient être chaudes et occasionner des brûlures.
- Éviter que la machine ne s'éteigne accidentellement; Toujours déverrouiller l'interrupteur lorsque vous retirez la prise de courant ou en cas de panne électrique.

## PIÈCES PRINCIPALES

1. Interrupteur
2. Indicateur de surcharge
3. Balais de charbons
4. Montage moteur
5. Interrupteur accélération
6. Connecteur d'eau
7. Raccord pour couronne
8. Raccord pour clef
9. Intercepteur (PRCD)

## PRESCRIPTION D'UTILISATION

Il s'agit d'une machine de diamants isolés de carottage pour une utilisation en combinaison avec L'EAU forage au diamant pour percer des trous dans des matériaux pierreux et de béton. La machine de forage ne peut être utilisé en combinaison avec une plate-forme de forage.

## APPROVISIONNEMENT COURANT

La carotteuse doit seulement être raccordée à la tension identique à celle de la plaque d'identification et avec un courant alternatif. La machine est isolée conformément aux exigences européennes et ainsi être utilisée avec un commutateur PRCD avec une protection de sous tension de  $\leq 10\text{Ma}$  sur une prise de terre.

## INTERRUPTEUR PRCD

Le câble électrique du machine est équipé d'un interrupteur PRCD (interrupteur de sécurité de protection); Il protège l'utilisateur de l'électrocution. Dès que la carotteuse est branchée, le PRCD se met en marche : le bouton -RESET- en vert. En cas d'interruption, le PRCD se met sur OFF, le bouton vert -RESET- doit être encore actionné.

A noter:

- Le câble PRCD et le câble électrique ne doivent jamais être en contact avec l'eau.
- Vérifier le PRCD en appuyant sur le bouton -TEST- avant utilisation.
- Ne jamais utiliser la carotteuse sans le système de fonctionnement PRCD.
- Ne jamais remplacer la prise standard fournie par un autre type de prise.

## PROCESSUS DE TRAVAIL

La carotteuse est équipée d'un robinet d'eau, qui comprend la connexion Gardena. Soyez sûr que la couronne diamantée soit suffisamment refroidie et que les boues soient correctement évacuées. La pression maximale d'eau est de 3 bars. Utiliser toujours un aspirateur d'eau pour prolonger la durée de vie des joints d'étanchéité intérieur. En cas de fuite, la carotteuse doit être IMMÉDIATEMENT contrôlée par un réparateur qualifié.

Conseils :

- Les couronnes diamantées qui ne sont pas cylindriques, causent une surcharge sur les paliers et les vitesses.
- Allumer la carotteuse dès lors que la couronne diamantée peut tourner librement.
- Assurez-vous qu'en cas de changement de couronne, la tête soit propre et sans poussière.

### Protection

Afin de protéger le moteur, la couronne et l'interrupteur, la carotteuse est équipée d'une protection de surcharge mécanique, électronique et thermique.

### 1- Electronique/ thermique

Le témoin LED indique la charge du moteur :

Continue verte	<i>Charge normale</i>
Clignotante rouge	<i>Surcharge</i>
Continue rouge	<i>Surcharge le moteur s'arrêtera auto-matiquement</i>

### 2. Mécanique

Dans le cas où la couronne diamantée se bloque soudainement, l'embrayage mécanique de sécurité est activé afin de déconnecter l'arbre principal du moteur. Assurez-vous d'arrêter le moteur et sortez la couronne du trou. Quand l'embrayage mécanique de sécurité est activé pour une longue période, il doit être à nouveau réglé.



## ELIMINATION DES DÉCHETS



Nous sommes obligés conformément à la Directive 2012/19/EU de reprendre les appareils usés, afin de les trier en fonction des matières et de les recycler (voir indicatif sur la plaque de signalisation). Veuillez nous redonner ces appareils usés ou les remettre à nos agences à l'étranger, et ne pas les éliminer avec les déchets municipaux non triés.

## GARANTIE

La carotteuse est garantie pour une période de 12 mois à partir de sa livraison. La garantie n'est valable seulement que sur présentation de la facture d'achat. Elle concerne la réparation des pannes qui peuvent être provoquées par le matériau et/ou d'un défaut de fabrication.

Pas couverts par la garantie défauts ou dommages résultant d'une:

- Mauvaise utilisation ou connexion.
- Surcharge de la machine.
- Absence ou mauvais entretien.
- Les informations de présent manuel ne sont pas correctement respectées.
- Utilisation de la machine dans des cas inadaptés.
- Utilisation de la machine par des personnes non-habilitées.
- Réparation de la machine avec des pièces détachées non originales.
- Le code de la machine est endommagé ou enlevé.
- Dommages causés par le feu, l'humidité et/ou un défaut dans le transport.

## EMISSION



Le niveau sonore de l'outil fait: niveau de pression sonore 94 dB(A) ; niveau d'énergie sonore 105 dB(A). Insécurité K = 3 dB.

Ces valeurs ont été obtenues conformément au dispositifs de la directive EN 61029.

## CERTIFICATION DE CONFORMITÉ

Nous déclarons sous notre responsabilité que ce produit est en conformité avec les normes ou documents normalisés suivants:

EN 61029-1; EN 61000; 2006/42/CE; 2014/30/CE; 2002/95/CE

Directeur: C.J. van Beek



06-01-2017

CARAT Nederland B.V.

Nikkelstraat 18, 4823 AB Breda, Le Pays Bas

## SYMBOLES

	Ne pas jeter les appareils électriques dans les ordures ménagères !
	Marque CE
	Porter une casque de protection.
	Porter un masque anti-poussière.
	Portez des gants de protection adéquats.
	Avant tous travaux sur la machine extraire la fiche de la prise de courant.
	Veuillez lire avec soin le mode d'emploi avant la mise en service.
	Avertissement danger général.

Durch ständige Produktentwicklungen und technischen Verbesserungen werden unvorhersehbare Ereignisse unterbunden.


## SICHERHEITSHINWEISE

- Getriebe/Drehzahl nur umschalten wenn Motor ausgeschaltet ist.
- Stecken Sie den Stecker nur in die Steckdose, wenn die Maschine ausgeschaltet ist.
- Achten Sie streng darauf, dass kein Wasser in die Maschine, in den Schalter, Klemmkasten und in die elektrischen Steckvorrichtungen gelangt.
- Bei Überkopfb Bohrungen sollte immer eine Wasserauffangvorrichtung eingesetzt werden.
- Für das Absaugen des Wassers benutzen Sie einen entsprechenden Staubsauger.
- Seien Sie stets aufmerksam. Beobachten Sie Ihre Arbeit. Gehen Sie vernünftig vor und verwenden Sie das Elektrowerkzeug nicht, wenn Sie unkonzentriert sind.
- Überzeugen Sie sich, ob die Diamantbohrkrone richtig und parallel am Bohrstander montiert ist.
- Kontrollieren Sie, ob alle Schrauben festgezogen wurden. Durch Vibrationen können sich Schrauben vom Bohrmotor und Bohrstander lösen und einen Schaden an der Maschine zur Folge haben.
- Berühren Sie die Metallteile nicht, nach Gebrauch vom Bohrmotor und Diamantbohrkrone; diese können heiß sein und Brandwunden verursachen.
- Vermeiden Sie unbeabsichtigten Anlauf. Vergewissern Sie sich, daß der Schalter beim Anschluß an das Stromnetz ausgeschaltet ist.

## WICHTIGSTE TEILE

1. AN/AUS Schalter
2. Überlastindikation
3. Kohlenbürstenbehälter
4. Motorbefestigungsplatte
5. Getriebe Schalter
6. Wasseranschluß
7. Bohranschluß
8. Schlüsselaufnahme
9. Schutzschalter (PRCD)

## VORGESCHRIEBENE BENUTZUNG

 Dies ist eine isolierte Diamantkernbohrmaschine für den Naßeinsatz. In Verbindung mit Diamantbohrkronen wird sie zum Bohren in Gestein, Beton und Mauerwerk verwendet. Die Bohrmaschine kann nur in Verbindung mit Kernbohrständern genutzt werden.

## STROMVERSORGUNG

Die Bohrmaschine darf ausschließlich mit der Spannung, die auf dem Typenschild steht, angeschlossen werden. Diese arbeitet ausschließlich mit 1-Phasen-Wechselspannung. Die Maschine wurde nach den neuesten europäischen Richtlinien gefertigt. Entsprechend diesen Bestimmungen sind die Maschinen mit einem in Netzkabel montierten PRCD-Schutzschalter (< 10 mA) ausgerüstet.

## PRCD-SCHALTER

Der Maschine hat im Elektrokabel einen PRCD-Schalter (Sicherheitsschalter zum Personenschutz), welcher den Anwender vor Elektroschläge schützt. Dieser beinhaltet sowohl FI-Schutz als auch Unterspannungsauslösung. Der PRCD ist nach dem Einstecken des Netzsteckers in die Steckdose durch Drücken der Grüne -RESET- Taste einzuschalten. Bei Spannungsabfall schaltet der PRCD ab und ist dann nach Spannungsrückkehr wieder neu einzuschalten.

Achtung:

- Der PRCD darf nicht im Wasser liegen.
- Er ist in regelmäßigen Abständen durch Drücken der -TEST- Taste auf seine einwandfreie Funktion zu überprüfen.
- Betreiben Sie eine Diamant-Kernbohrmaschine im Naßbetrieb niemals ohne PRCD direkt am Netz.
- Bei Beschädigung von PRCD oder Kabel sind diese nur in einer autorisierten Fachwerkstatt zu reparieren, bzw. zu ersetzen.

## ARBEITSPROZESS

Schließen Sie die Maschine über den Gardena Kupplung an die Wasserversorgung an mit einem max. Wasserdruck von 3 Bar. Verwenden Sie nur sauberes Leitungswasser, da durch Schmutzwasser die Dichtungen sehr schnell verschleifen.

Bei Wasserverlust sind die Wellendichtringe verschlissen und müssen unverzüglich erneuert werden. Diese Serviceleistung sollte nur in einer autorisierten Fachwerkstatt vorgenommen werden.

Tips

- Diamantbohrkronen, die unrund sind, verursachen zusätzliche Last zu den Lagern und den Zahnräder.
- Schalten Sie nach einer Unterbrechung die Kernbohrmaschine nur dann ein, nachdem Sie sich davon überzeugt haben, dass sich die Bohrkrone frei drehen lässt.
- Benutzen Sie beim wechseln der Diamantbohrkrone immer einen Schlüssel für den Bohrkopf. Benutzen Sie nie einen Hammer, m.b.a. Beschädigung der Zahnräder.

## Überlastung

Der Bohrmotor ist ausgerüstet mit einem Thermoschutzschalter zur Schutz des Motors, des Bedieners und der Diamantbohrkrone.

1- Elektronisch/Thermo

Das LED zeigt die Belastung des Motors an:

Durchgehend grün	<i>Normale Belastung</i>
Blinkend rot	<i>Überbelastet</i>
Durchgehend rot	<i>Überbelastet; Motor wird automatisch abgeschaltet</i>

2. Mechanisch

Die integrierte Sicherheitskupplung schützt Bedienungsperson, Maschine und Werkzeug vor hohen mechanischen Überlastungen. Bitte beachten Sie, daß die Auslösezeit der Kupplung nicht länger als 2-3 Sekunden dauert, da sonst Verschleiß und Wärmeentwicklung stark zunehmen.

## ABFALLENTSORGUNG



Nach der Richtlinie 2012/19/EU ist CARAT unter der Distributor verpflichtet, Altgeräte zurückzunehmen, um sie stofflich zu trennen und zu recyceln. (s. Kennzeichen auf dem Leistungsschild). Bitte sorgen Sie dafür, daß Altgeräte nicht in den unsortierten Hausmüll gelangen.

## GARANTIE

Für die Kernbohrmaschine leisten wir 12 Monate Garantie vom Tag der Lieferung an. In dieser Zeit beheben wir kostenlos Material- und Fertigungsfehler. Für Garantieanspruch muß den Ankaufsrechnung überlegt werden.

Keine Garantieleistung erfolgt bei :

- Abnormaler Abnutzung
- Überlastung
- Nichtbeachtung der Betriebsanleitung
- Eingriffen von Nichtberechtigten
- Reparatur mit Verwendung von fremden Teilen
- Falsche Anschluß oder Einsatz
- Schlechte oder unzureichende Wartung
- Typenschild nicht mehr auf Maschine ist
- Verbrennungs-, Feucht- oder Transportschaden

## LÄRMEMISSION



Der A-bewertete Schalldruckpegel des Geräts beträgt typischerweise: Schalldruckpegel 94 dB(A); Schalleistungspegel 105 dB(A); Unsicherheit K = 3 dB.

Diese Werte werden gemäß EN 61029 erzielt.

## KONFORMITÄTSERKLÄRUNG

Wir erklären in alleiniger Verantwortung dass das Produkt übereinstimmt mit der Richtlinien:

EN 61029-1; EN 61000; 2006/42/EG; 2014/30/EG; 2002/95/EG

Geschäftsführer: C.J. van Beek

06-01-2017

CARAT Nederland B.V.

Nikkelstraat 18, 4823 AB Breda, Niederlande



## SYMBOLS

	Entsorgen Sie Elektrogeräte nicht mit dem Hausmüll!
	CE-Zeichen
	Tragen Sie Gehörschutz.
	Tragen Sie eine Stoffmaske.
	Tragen Sie ein geeignetes Paar Arbeitshandschuhe.
	Vor allen Arbeiten an der Maschine den Stecker aus der Steckdose ziehen.
	Bitte lesen Sie die Gebrauchsanweisung vor Inbetriebnahme sorgfältig durch.
	Warnung vor allgemeiner Gefahr.

Debido al desarrollo continuo de nuestros productos y a las mejoras técnicas aplicadas, la información técnica podría cambiar sin previo aviso.

## MEDIDAS DE SEGURIDAD

- Solo cambiar de velocidad cuando el motor esté totalmente parado
- Enchufe la máquina a la corriente sólo cuando esté apagada.
- Evite el contacto del agua con la electricidad si el tubo se desliza, gotea o chorrea.
- Es obligatorio el uso de un dispositivo de recolección de agua en perforaciones por encima de la cabeza.
- Extraiga el agua con seguridad usando una bomba de agua.
- Use siempre la máquina bajo supervisión. Mantenga las manos alejadas de las piezas giratorias.
- Compruebe dos veces que el montaje del perforador diamantado es correcto y paralelo al columna.
- Antes de usar, compruebe que todos los tornillos del motor de perforación y la columna están bien apretados en su sitio. Las vibraciones producidas durante el perforado pueden aflojarlos y causar daños o heridas.
- Después de usar, no toque las partes metálicas de la máquina perforadora ni la broca diamantada; podrían estar calientes y causar quemaduras.
- Asegúrese de que la máquina de perforar no empiece a girar accidentalmente; desconecte siempre el interruptor al desenchufar de la fuente de alimentación, o si se produjera una interrupción en el suministro eléctrico.

## COMPONENTES PRINCIPALES

1. Interruptor
2. Indicador de sobrecarga
3. Recipiente para la escobilla de carbón
4. Placa portamotor
5. Interruptor de velocidades
6. Conexión de agua
7. Cable de conexión del perforador
8. Ranura llave
9. PRCD

## USO APROPIADO

Este es una máquina de perforación con diamante Core dotada de aislamiento para la realización de trabajos en HÚMEDO en combinación con brocas diamantadas, apta para perforar agujeros sobre ladrillo/bloque u hormigón. La máquina de perforación sólo se puede utilizar en combinación con una plataforma de perforación.

## PODER

El motor de perforación sólo puede conectarse al voltaje que se indica en la placa de serie y funciona únicamente con corriente alterna monofase. La máquina está aislada de conformidad con las Directrices Europeas y, en consecuencia, podrá usarse exclusivamente mediante un interruptor de desconexión (PRCD) con una protección de voltaje mínima de <math><10\text{ mA}</math> en un enchufe eléctrico de toma de tierra.

## INTERRUPTOR PRCD

El cable eléctrico de la máquina está equipado con un interruptor de seguridad PRCD que protege al operario de electrocutarse. En cuanto se enchufa la máquina de perforar, ha de activarse el PRCD pulsando el botón (verde) -RESET-. Si el PRCD está apagado, el botón -RESET- ha de pulsarse de nuevo.

Nota:

- El PRCD y el cable eléctrico no han de entrar nunca en contacto con agua.
- Compruebe el PRCD pulsando el botón -TEST- antes de usar.
- No use nunca la máquina de perforar sin que el PRCD funcione correctamente.
- No sustituya nunca el enchufe estándar por otro tipo de enchufe.

## FLUJO DE TRABAJO

La máquina de perforar está equipada con una llave de agua, que incluye una conexión «Gardena». Compruebe que la perforadora Core está suficientemente refrigerada y que la mezcla pastosa resultante está adecuadamente descargada. La presión de agua máxima permitida es 3 bar. Use siempre agua limpia para maximizar la vida útil de las juntas de impermeabilización internas. En caso de fugas, un especialista autorizado tendrá que revisar INMEDIATAMENTE la máquina perforadora.

Consejos

- Las brocas diamantadas con defectos de redondez ejercen una carga adicional en los cojinetes y dientes.
- Encienda la máquina solamente si la broca diamantada gira sin limitaciones.
- Al cambiar la broca diamantada, use siempre 2 llaves. En ningún caso use un martillo, ya que podría dañar los dientes.

### Protección de sobrecarga

Para proteger el motor, al operario y el perforador diamantado, la máquina dispone de un sistema mecánico de seguridad de sobrecarga mecánica, electrónica o térmica. Siempre que el motor se apaga debido a una sobrecarga, es necesario volver a encenderlo lo antes posible para enfriar el motor. A continuación, ha de dejar que la broca gire sin carga durante al menos 1 minuto.

#### 1 - Electrónica / Térmica

El LED indica la carga en el motor:

Continua verde	<i>Carga normal</i>
Intermitente rojo	<i>Sobrecarga</i>
Continua rojo	<i>Sobrecarga; el motor debe apagarse inmediatamente</i>

#### 2 - Mecánica

Si la broca se obtura súbitamente, se activa el acoplamiento de coquillas que desconecta el eje principal del motor. Asegúrese de apagar el motor inmediatamente y de retirar la broca del agujero. Si el acoplamiento de coquillas ha permanecido activado durante un tiempo prolongado, es necesario que un experto lo reajuste.

## DISPOSICIÓN



De conformidad con la norma europea 2012/19/EU, CARAT es responsable del reciclaje de motores eléctricos de perforación viejos.

En consecuencia, se solicita la devolución de los motores eléctricos de perforación CARAT viejos a su distribuidor local.

## GARANTÍA

La máquina cuenta con un período de garantía de 12 meses aplicable desde la fecha de compra. Las reclamaciones por garantía sólo se aceptarán contra presentación de la factura de compra. La garantía comprende la reparación de defectos que se hayan manifestado o puede estar ligada a defectos de fabricación o del material.

La garantía no cubre:

- Defectos o daños ocasionados por un uso o conexión incorrectos.
- Sobrecargas de la máquina.
- Si el mantenimiento se ha realizado de forma incorrecta o mal.
- Si no se ha observado adecuadamente la información recogida en el manual.
- La máquina ha sido usada por personas no cualificadas.
- Si la máquina es usada para propósitos para los que no es adecuada.
- La máquina ha sido reparada con piezas no originales.
- Si la placa de serie está dañada o borrada.
- Si los defectos se han originado como resultado de un incendio, humedad o del transporte.

## EMISIÓN



El nivel sonoro ponderado A de la herramienta es típico: nivel de presión sonora 94 dB (A) nivel de potencia acústica 105 dB (A). La incertidumbre K = 3 dB.

Estos valores fueron obtenidos de conformidad con la norma EN 61029.

## DECLARACIÓN DE CONFORMIDAD

Declaramos bajo nuestra única responsabilidad que el producto cumple con las disposiciones de las directrices: EN 61029-1, EN 61000, 2006/42/CE; 2014/30/CE; 2002/95/CE

Director: C.J. van Beek

06-01-2017

CARAT Nederland B.V.

Nikkelstraat 18, 4823 AB Breda, Países Bajos



## SÍMBOLOS

	Dar las herramientas eléctricas a la basura!
	Marca CE
	Llevar Protección Auditiva.
	Llevar una mascarilla protectora
	Llevo un par de guantes adecuados.
	Desconecte siempre el enchufe antes de llevar a cabo cualquier trabajo en la máquina.
	Lea las instrucciones detenidamente antes de conectar la herramienta.
	Advertencia de peligro en general.

In ragione dello sviluppo continuo e delle migliorie tecniche sul prodotto, le informazioni tecniche possono essere cambiate senza preavviso.

## MISURE DE SICUREZZA

- Accendere la perforatrice solo quando il motore è fissato bene a terra o a parete
- Collegare la macchina all'alimentazione solo da spenta
- Evitate che l'acqua venga in contatto con l'elettricità a causa di perdite o sgocciolamenti dal tubo
- È necessario utilizzare un dispositivo di raccolta quando si usa la perforatrice in posizione sospesa.
- Eliminate l'acqua in sicurezza utilizzando una pompa
- Utilizzate sempre la macchina sotto la supervisione di qualcuno. Tenete le mani a distanza dalle parti rotanti
- Evitate di indossare una mascherina.
- Controllate con cura che la punta di diamante sia correttamente montata e parallela alla colonna.
- Prima dell'uso, controllate che tutte le viti siano salde e nella corretta posizione del motore e delle attrezzature di perforazione. A causa delle vibrazioni durante l'uso della perforatrice, le viti possono allentarsi e causare danni o infortuni
- Dopo l'uso evitate di toccare le parti metalliche della perforatrice e la punta in diamante, poiché potrebbero essere calde e causare ustioni.
- Accertatevi che la perforatrice non si azioni per sbaglio; disinserite sempre l'interruttore quando staccate il collegamento all'alimentazione o se c'è un'interruzione di corrente.

## COMPONENTI PRINCIPALI

1. Interruttore
2. Indicatore di sovraccarico
3. Portaspazzole in carbonio
4. Piastra montaggio motore
5. Interruttore di marcia
6. Innesto Gardena
7. Innesto punta
8. Inserto chiave
9. PRCD

## DESTINAZIONE D'USO

Si tratta di una perforatrice con anima in diamante isolato per utilizzo AD ACQUA, in combinazione con punte con anima in diamante per forare laterizi e calcestruzzo. La perforatrice può essere utilizzata solo montandola su un carrello.

## POTERE

Il motore della perforatrice può essere collegato solo alla tensione specificata nella targa con i dati identificativi e funziona solo a corrente alternata monofase. La macchina è isolata secondo le Direttive europee e, di conseguenza, può essere utilizzata solo tramite interruttore di sicurezza (PRCD) con una protezione sotto tensione < 10 mA in una rete elettrica a massa.

## INTERRUTTORE PRCD

Il cavo elettrico di motore è dotato di un interruttore PRCD, che protegge l'operatore dalle folgorazioni. Non appena la perforatrice è collegata all'alimentazione, il PRCD deve essere inserito premendo il tasto -RESET- (verde). Se il PRCD è disinserito, il tasto -RESET- deve essere premuto nuovamente.

NB:

- Il PRCD e il cavo elettrico non devono mai entrare in contatto con l'acqua.
- Controllate il PRCD premendo il tasto -TEST- prima dell'uso.
- Evitate sempre di utilizzare la perforatrice con anima in diamante senza un PRCD che funzioni adeguatamente.
- Evitate di sostituire la spina standard con una di un altro tipo.

## FLUSSO DI LAVORO

La perforatrice è dotata di un rubinetto dell'acqua con innesto "Gardena". Accertatevi che la sonda campionatrice sia sufficientemente raffreddata e la fanghiglia sia correttamente scaricata. La pressione massima consentita per l'acqua è di 3 bar. Utilizzate sempre acqua pulita per far durare più a lungo le chiusure idrauliche interne. In caso di perdita, la perforatrice dovrà essere IMMEDIATAMENTE controllata da un esperto meccanico qualificato.

Suggerimenti

- Le punte in diamante ovalizzate causeranno un carico maggiore su cuscinetti e ingranaggi.
- Accendete la macchina solo se la punta in diamante è in grado di girare liberamente.
- Quando cambiate la punta in diamante, utilizzate sempre due chiavi. Non utilizzate mai un martello, perché potrebbe danneggiare gli ingranaggi.

### Protezione contro il sovraccarico

Per proteggere il motore, l'operatore e la punta in diamante, la macchina è dotata di un sistema di sicurezza contro il sovraccarico meccanico, elettronico e termico. Ogni volta che il motore viene spento a causa del sovraccarico, deve essere riacceso il prima possibile affinché possa raffreddarsi. Dopodiché è necessario lasciare che la perforatrice giri senza carico per almeno un minuto.

#### 1 - Elettronico / Termico

Il Led luminoso indica il carico sul motore:

Continuo verde	<i>Carico normale</i>
Lampeggiante rosso	<i>Sovraccarico</i>
Continuo rosso	<i>Sovraccarico; spegnimento automatico del motore</i>

#### 2 - Meccanico

Se la punta della perforatrice si incastra improvvisamente, verrà attivato l'innesto di sicurezza per scollegare l'asse principale dal motore. Accertatevi di spegnere immediatamente il motore e rimuovete la perforatrice dal foro. Quando l'innesto di sicurezza rimane attivato per un periodo più lungo, deve essere nuovamente tarato da personale qualificato.

## SMALTIMENTO



Secondo la norma europea 2012/19/EU, CARAT è responsabile del riciclaggio di vecchi motori di trapani elettrici.

Siete pertanto invitati a restituire i vostri vecchi motori di trapani elettrici al vostro rivenditore locale.

## GARANZIA

Per motore è valido un periodo di garanzia di 12 mesi a partire dalla data di acquisto. Le richieste di garanzia saranno accettate solo su presentazione della fattura di acquisto. La garanzia include la riparazione dei difetti verificatisi che possono essere collegati a problemi di materiali o di fabbricazione.

Elementi non coperti dalla garanzia:

- Difetti o danni provocati da uso o collegamento scorretti.
- Sovraccarico della macchina.
- Errori nello svolgimento della manutenzione.
- Mancata conformità alle istruzioni contenute nel manuale.
- Utilizzo della macchina da parte di personale non qualificato.
- Utilizzo della macchina per operazioni a cui non è adatta.
- Riparazione della macchina con pezzi non originali.
- Danneggiamento o cancellazione della targa con i dati identificativi.
- Eventuali difetti causati da incendi, umidità e/o condizioni di trasporto.

## EMISSIONE



Il livello sonoro ponderato dello strumento è tipico: livello di pressione sonora 94 dB (A) Livello potenza sonora 105 dB (A). Incertezza K = 3 dB.

Questi valori sono stati ottenuti conformemente alle EN 61029.

## DICHIARAZIONE DE CONFORMITÀ

Dichiariamo sotto la nostra responsabilità che il prodotto è conforme alle disposizioni delle linee guida:

EN 61029-1, EN 61000, 2006/42/CE; 2014/30/CE; 2002/95/CE

Direttore: C.J. van Beek

06-01-2017

CARAT Nederland B.V.

Nikkelstraat 18, 4823 AB Breda, Paesi Bassi



## SIMBOLI

	Non gettare le apparecchiature elettriche tra i rifiuti domestici!
	Marchio CE
	Indossare protezioni auricolari.
	Indossare una mascherina.
	Indossare idonei guanti protettivi di lavoro.
	Prima di effettuare qualsiasi lavoro sulla macchina togliere la spina dalla presa di corrente.
	Leggere attentamente le istruzioni per l'uso prima di mettere in funzione l'elettrostrumento.
	Attenzione: pericolo generico.

Grundet stadig produktudvikling og tekniske forbedringer kan disse tekniske specifikationer ændres uden forudgående varsel.

## SIKKERHEDSINSTRUKTIONER

- Kun skifte gear, når motoren er i fuldstændig i stå
- Tilslut kun maskinen, når den er slukket
- Forhindre vand med elektricitet gennem utætte, eller dryp fra slangen
- En vand indsamling Enheden skal anvendes ved boring overhead.
- Fjern vand sikkert med en vandpumpe
- Brug altid maskinen under opsyn. Hold hænderne væk fra roterende dele
- Dobbelttjek, at diamanten boret er samlet korrekt og parallelt med boreriggen.
- Før brug, at kontrollere alle skruer boret motor og boreriggen er fast på plads. På grund af vibrationer, der opstår i boring, kan skruerne arbejde løs og forårsage skader
- Efter brug, ikke røre metaldele boret maskinen og diamant bore, dette kunne være varm og forårsage forbrændinger.
- Sørg for, at boret maskinen ikke begynder at rotere ved et uheld, altid frakoble kontakten, når du afbryder fra strømkilden, eller hvis der er en afbrydelse af strømforsyningen.

## RESERVEDELS LISTE

1. Kontakt
2. Overbeskyttelsesindikator
3. Kulstofbørster
4. Motor monteringsplade
5. Omdrejningskontakt
6. Vandtilslutning
7. Tilslutning
8. Bespænding
9. Afbryder (PRCD)

## ANVENDELSESOMRÅDE

• Kerneboremaskine, er isoleret, og derfor egnet bade til vådboring med diamant kernebor, i beton mursten og lign. Materialer. Boremaskinen kan benyttes kun i kerneborstativ.

## STRØM FORSYNING

Maskinen må kun tilsluttes en strømforsyning der er i overensstemmelse med den, som er angivet på typeskiltet, og maskinen virker kun med 1-faset vekselstrøm. Maskinen er isoleret i henhold til europæiske retningslinier og må derfor kun anvendes med en afbryder (PRCD) med et spændingsniveau på < 10 mA på en stikkontakt med jord.

## PRCD-KONTAKT

El-kabel er forsynet med en PRCD-kontakt (sikkerhedsafbryder) der beskytter mod elektrisk chok. Så snart maskinen er sat i stikket, bør PRCD'en startes ved at trykke på den (grønne) RESET-knap. Hvis strømmen afbrydes slår PRCD'en fra, og den grønne RESET-knap skal atter betjenes.

Bemærk:

- PRCD'en og el-kablet må aldrig komme i kontakt med vand.
- Tjek RCD'en ved at trykke på TEST-knappen før brug.
- Anvend aldrig en maskine uden en PRCD, der fungerer korrekt.
- Udskift aldrig et standardstik med en anden type stik.

## ANVENDELSE AF MASKINEN

Boremaskinen er forsynet med en vandhane med en "Gardena" tilslutning. Sørg for at kerneboret bliver kølet tilstrækkeligt og at cementslam fjernes ordentligt. Det maksimale tilladte vandtryk er 3 bar. Anvend altid rent vand for at sikre den indre vandlås en lang levetid. Hvis der opstår utætheder skal maskinen OMGÅENDE kontrolleres af en professionel ekspert.

Tips

- Diamantbor, der ikke er runde, belaster lejer og gear ekstra.
- Tænd kun for maskinen, når kerneboret kan løbe frit.
- Anvend altid 2 skruenøgler til at skifte kerneboret. Anvend aldrig en hammer.

### Overbelastning

For at beskytte motoren, kerneboret og kontakten er boremaskinen forsynet med en mekanisk, elektrisk og termisk overbelastningssikring.

1 - Elektronisk / termisk

Dioden angiver belastningen af motoren:

Konstant grønt	<i>Normal drift</i>
Blinkende rødt	<i>Motoren er overbelastet</i>
Continue rødt	<i>Motoren er overbelastet, og vil blive afbrudt</i>

2 - Mekanisk

Hvis kerneboret pludselig sidder fast, aktiveres glidekoblingen og kobler hovedakselen fra motoren. Sørg for straks at slukke motoren og løsne boret fra hullet. Hvis glidekoblingen er aktiveret i en længere periode skal den mekaniske slip afstemmes på ny.



## BORTSKAFFELSE AF VÆRKTØJET



Ifølge Eu forordning 2012/19/EU, er CARAT ansvarlig for genbruget af denne maskine. De kan derfor returnere Deres gamle maskinen til Deres lokale CARAT forhandler.

## GARANTI

For maskine er garantiperioden 12 måneder fra leveringstidspunktet. Alle krav skal ledsages af faktura. Garantien omfatter reparation af opståede skader, der kan føres tilbage til materiale- og/eller produktionsfejl.

Garantien omfatter ikke:

- Mangler eller skader, der er opstået som følge af forkert anvendelse eller tilslutning.
- Overbelastning af maskinen.
- Forkert eller mangelfuld vedligeholdelse.
- Hvis informationerne i denne manual ikke bliver fulgt.
- Utilsigtet anvendelse af maskinen.
- Hvis maskinen er blevet betjent af uautoriserede personer.
- Hvis maskinen er blevet repareret med uoriginale reservedele.
- Hvis maskinkoden er blevet ændret eller fjernet.
- Skader opstået pga. brand, fugt og/eller transportskader.

## STØJNIVEAU



Den A-vægtede støj fra maskinen er: Lydtrykniveau 94 dB(A); lydeffektniveau 105 dB(A). Usikkerhed K = 3 dB.

De målte værdier fastsættes efter EN 61029.

## OVERENSSTEMMELSESERKLÆRING

Vi erklærer, som eneansvarlige, at dette produkt er i overensstemmelse med følgende standarder eller standardiserede dokumenter:

EN 61029-1; EN 61000; 2006/42/EF; 2014/30/EF; 2002/95/EF

Director: C.J. van Beek



06-01-2017

CARAT Nederland B.V.

Nikkelstraat 18, 4823 AB Breda, Holland

## SYMBOLER

	Bortskaf ikke elektrisk værktøj med husholdningsaffald!
	CE-mærke
	Brug høreværn.
	Anvend åndedrætsværn.
	Brug egnede beskyttelseshandsker arbejdshandsker.
	Før ethvert arbejde ved maskinen skal stikket tages ud af stikdåsen.
	Læs brugsanvisningen nøje før ibrugtagning.
	Generel fare.

På grund av ständigt utvecklingsarbete och tekniska förbättringar kan denna information ändras utan föregående varning.

## SÄKERHETSFÖRESKRIFTER

- Byt växel endast när motorn är helt still
- Koppla in maskinen endast när den är avstängd.
- Förhindra att vatten kommer i kontakt med elektricitet genom läckage eller droppar från slangen
- En vattensamlare måste användas när man borrar uppåt.
- Avlägsna vatten på ett säkert sätt med hjälp av en pump
- Håll alltid maskinen under uppsikt. Håll händerna borta från rörliga delar.
- Dubbelkolla att diamantborren är korrekt monterad och parallell med borrarplattformen.
- Före användning, kontrollera att samtliga skruvar på bormotorn och borrarplattformen är säkert på plats. Genom vibrationer under borrarnting kan skruvar lossna och orsaka skada på sak eller person.
- Efter användning, rör inte maskinens metalldelar eller diamantborren; dessa kan vara heta och förorsaka brännskador.
- Säkerställ att bormaskinen inte börjar rotera av misstag; koppla alltid ifrån kontakten när kabeln dras ur eller vid strömavbrott.

## HUVUDELAR

1. PÅ/AV-KONTAKT
2. Indikator för överbelastning
3. Hållare för kolborste
4. Monteringsplattor för motorn
5. Växelkontakt
6. Vattenanslutning
7. Borranslutning
8. Ingång för nyckel
9. Jordfelsbrytare (PRCD)

## AVSEDD ANVÄNDNING

• Detta är en isolerad diamantbormaskin för våtarbete i kombination med en diamantbormaskin för borrarnting i stenmaterial och betong. Bormaskinen kan endast användas tillsammans med en borrarplattform.

## STRÖMFÖRSÖRJNING

Bormaskinen får endast anslutas till den angivna spänning som framgår av illustrationen och arbetar endast med 1-fas. Maskinen är isolerad i enlighet med europeiska riktlinjer och får därmed användas endast med jordfelsbrytare med en nedre säkerhetsgräns på < 10 mA på den jordade kontakten.

## JORDFELSBRYTARE

Maskinen är försedd med jordfelsbrytare vilket skyddar användaren från elektriska stötar. Så snart maskinen har anslutits skall jordfelsbrytaren startas genom att (den gröna) RESET-knappen trycks ner. Om jordfelsbrytaren stängs av måste RESET-knappen tryckas ner igen.

Obs:

- Jordfelsbrytaren och den elektriska kabeln får aldrig komma i kontakt med vatten.
- Kolla jordfelsbrytaren genom att trycka ner TEST-knappen före användning.
- Använd aldrig diamantbormaskinen utan fungerande jordfelsbrytare.
- Ersätt aldrig standardkontakten med någon annan typ av kontakt.

## ARBETSPROCESSEN

Bormaskinen är utrustad med en vattenkran som inkluderar en "Gardena"-koppling. Säkerställ att borkärnan är tillräckligt avsvanad och att slammet avlägsnas som det skall. Högsta tillåtna vattentryck är 3 bar. Använd alltid rent vatten för att förlänga livslängden på tätningarna. Om läckage uppstår måste bormaskinen OMEDELBART kontrolleras av en fackman.

Tips

- Diamantborrar som inte är exakt cirkelrunda förorsakar extra belastning på lager och kuggar.
- Starta maskinen endast om diamantborren kan röra sig fritt.
- Vid byte av diamantborr använd alltid två nycklar. Använd aldrig hammare eftersom detta kan skada kuggarna.

### Skydd mot överbelastning

För att skydda motor, operatör och bormaskin är maskinen försedd med ett säkerhetssystem för mekanik, elektronik eller värme. Närhelst maskinen slås av p g a överbelastning, måste den snarast möjligt startas igen så att motorn kyls ner. Låt sedan borren rotera under minst 1 minut.

#### 1 - Elektronik / Värme

LED-lampan visar belastningen på motorn:

Fast grönt sken	<i>Normalbelastning</i>
Blinkande rött sken	<i>Överbelastning</i>
Fast rött sken	<i>Överbelastning; motorn kommer att stängas av automatiskt.</i>

#### 2 - Mekanik

Om borren plötsligt fastnar aktiveras slirkopplingen så att huvudaxeln kopplas bort från motorn. Se till att omedelbart stänga av motorn och ta bort borren från hålet. Om slirkopplingen har aktiverats under längre perioder måste den återställas av en fackman.

## MILJÖSKYDD



I enlighet med EU-förordning 2012/19/EU, är CARAT ansvarig för att återvinna gamla elektriska bormotorer. Du uppmanas därför att återlämna gamla elektriska borrar från CARAT till din återförsäljare.

## GARANTI

För maskinen gäller en garantitid på 12 månader från leverans. Skadeersättningskrav måste åtföljas av köpeavtal. Garantin innefattar reparation av defekter som har uppstått och som kan kopplas till material- eller tillverkningsfel.

Garantin omfattar inte:

- Defekter eller skador som har uppstått genom felaktig användning eller inkoppling.
- Maskinöverbelastning.
- När underhåll har utförts felaktigt eller dåligt.
- Informationen i manualen inte har följts ordentligt.
- Maskinen har använts av okvalificerade personer.
- Om maskinen använts för ändamål den inte är avsedd för.
- Maskinen har reparerats med icke-originaldelar.
- Om maskinens kryptering har skadats eller tagits bort.
- Om skadorna orsakats av eld, fukt och/eller transport.

## EMISSION



Vanligen är produktens A-viktade ljudnivåer: Ljudtrycksnivå 94 dB(A); Ljudnivå 105 dB(A). Osäkert värde K = 3 dB.

Uppmätta värden fastställda enligt EN 61029.

## DEKLARATION OM ÖVERENSSTÄMMELSE

Vi deklarerar härmed att vi endast är ansvariga för att denna produkt följer dessa standarder och standardiserade dokument:

EN 61029-1; EN 61000; 2006/42/EG; 2014/30/EG; 2002/95/EG

Direktör: C.J. van Beek



06-01-2017

CARAT Nederland B.V.

Nikkelstraat 18, 4823 AB Breda , Nederländerna

## SYMBOLS

	Släng inte elektriska verktyg tillsammans med hushållsavfall!
	Europeisk överensstämmelsemärkning
	Använd hörselskydd.
	Bär ansiktsmask.
	Använd lämpliga skyddshandskar.
	Koppla alltid ur kontakten från uttaget innan du utför något arbete på maskinen.
	Läs instruktionerna noggrant innan du startar maskinen.
	Allmän varning.

Due to continuous product development and technical improvements, technical information may be changed without prior notice.


## SIKKERHETSINFORMASJON

- Skift gir kun når motoren står helt stille
- Plugg inn maskinen kun når den er slått av
- Forhindre at vann blandes med elektrisitet gjennom lekkasje eller drypping fra slangen
- En enhet som samler opp vann må brukes ved drilling ovenfra.
- Fjern vann på en trygg måte ved å bruke vannpumpen
- Bruk alltid maskinen under tilsyn. Hold hendene unna roterende deler
- Dobbeltsjekk at drillen er riktig montert og parallell med drillen.
- Sjekk at alle skruene til drillmotoren og drillen er godt skrudd fast før bruk. Grunnet vibrasjoner forårsaket av drilling, kan skruer løsne og føre til skader
- Ikke rør metalldelene til drillmaskinen og drillen etter bruk, de kan bli varme og føre til brannskader.
- Pass på at drillen ikke begynner å rotere ved et uhell, slå alltid bryteren av når du skal koble fra strømforsyningen, eller hvis det er forstyrrelser på strømforsyningen.

## HOVEDDELER

1. PÅ/AV-bryter
2. Indikasjon på overbelastning
3. Kullbørsteholdere
4. Festeplate til motor
5. Girbryter
6. Vanntilkobling
7. Drilltilkobling
8. Innsetting for skiftenøkkel
9. Jordfeilbryter (RCD)

## TILTENKT BRUK

 Dette er en isolert drillmaskin for VÅT bruk i kombinasjon med drillen for å bore hull i steinmateriale eller betong. Drillen kan bare brukes i kombinasjon med en drillplattform.

## STRØMFORSYNING

Drillen må kun kobles til en strømkilde med den spenningen som vises på typeskiltet, og kun fungerer med 1-faset vekselspanning. Maskinen er isolert i samsvar med europeiske retningslinjer og kan derfor kun brukes via en utkoblingsbryter (RCD) med et sikkerhetsnivå for underspenning på <10 mA på en jordet nettilkobling.

## RCD-BRYTER

Maskinens elektriske kabel er utstyrt med en RCD-bryter som beskytter brukeren mot elektriske støt. Så snart drillen er pluggert inn, bør RCD startes ved å trykke på (den grønne) -RESET-knappen. Hvis RCD er slått av, må -RESET-knappen trykkes på igjen.

Merk:

- RCD og den elektriske kabelen må aldri komme i kontakt med vann.
- Kontroller RCD ved å trykke ned -TEST-knappen før bruk.
- Aldri bruk drillen uten en velfungerende RCD.
- Aldri erstatt standardpluggen med en annen type plugg.

## ARBEIDSPROSESS

Drillen er utstyrt med en vanntapp som har en 'Gardena'-tilkobling. Pass på at drillen er tilstrekkelig avkjølt og at slammet er riktig sluppet ut. Maksimalt tillatt vanntrykk er 3 streker. Bruk alltid rent vann for å forlenge levetiden til de interne vannseglene. I tilfelle lekkasje, må drillmaskinen sjekkes ØYEBLIKKELIG av en sertifisert mekaniker.

Tips

- Diamantdriller som ikke er helt sirkulær grunnet ekstra byrde til lagre og tannhjul.
- Slå kun maskinen på hvis diamantdrillen kan bevege seg fritt.
- Bruk alltid 2 skiftenøkler ved bytting av diamantdrillen. Bruk aldri en hammer da dette kan skade tannhjulene.

### Overbelastningsbeskyttelse

For å beskytte motor, bruker og diamantdrillen, kommer maskinen med et mekanisk, elektrisk og termisk beskyttelsessystem mot overbelastning. Når motoren er slått av grunnet overbelastning, må den slås på igjen så raskt som mulig for å kjøle ned motoren. La drillen gå i minst 1 minutt.

#### 1 - Elektrisk / Termisk

LED indikerer belastningen av motoren:

Kontinuerlig grønn	<i>Normal belastning</i>
Blinkende rød	<i>Overbelastning</i>
Kontinuerlig rød	<i>Overbelastning: motoren slås av automatisk</i>

#### 2 - Mekanisk

Hvis borekronen setter seg fast, aktiveres glidekoblingen for å koble hovedaksen fra motoren. Pass på at du slår av motoren med en gang og fjern drillen fra hullet. Når glidekoblingen er aktivert i en lengre periode, må den mekaniske glidekoblingen stilles inn på nytt av en ekspert.

## MILJØBESKYTTELSE



I henhold til bestemmelsene i EU-forordning 2012/19/EU, er CARAT ansvarlig for å resirkulere gamle, elektriske drillmotorer. Du bes derfor om å returnere gamle CARAT elektriske drillmotorer til din lokale forhandler.

## GARANTI

Maskinen har en garantiperiode på 12 måneder som gjelder fra leveringstidspunktet. Ved garantikrav må kvittering på innkjøp vises. Garantien inkluderer reparasjon av defekte deler som har oppstått og kan kobles til materielle feil eller produksjonsfeil.

Ikke dekket av garantien:

- Defekte eller ødelagte deler som har oppstått pga feil bruk eller tilkobling.
- Overbelastning av maskinen.
- Når vedlikehold er utført feil eller dårlig.
- Når informasjon i manualen ikke er riktig fulgt opp.
- Når maskinen er brukt av ukvalifiserte personer.
- Hvis maskinen er brukt til formål den ikke er egnet til.
- Hvis maskinen er reparert ved bruk av uoriginale deler.
- Hvis maskinens kryptering er ødelagt eller slettet.
- Hvis feil er forårsaket av brann, fukt og/eller transport.

## UTSLIPP



Vanligvis er de A-vektede støynivåene på produktet: Lydtryknivå 94 dB(A); Lydeffektnivå 105 dB(A). Usikkerhet K = 3 dB.

Målte verdier bestemt i henhold til EN 61029.

## SAMSVARSERKLÆRING

Vi erklærer at det er vårt ansvar at dette produktet er i samsvar med følgende standarder eller standardiserte dokumenter:

EN 61029-1; EN 61000; 2006/42/EC; 2014/30/EC; 2002/95/EC

Administrerende direktør: C.J. van Beek



06-01-2017

CARAT Nederland B.V.

Nikkelstraat 18, 4823 AB Breda, Nederland

## SYMBOLS

	Ikke kast elektrisk verktøy sammen med husholdningsavfall!
	Europeisk Samsvarsmerke (CE)
	Ha på hørselvern.
	Ha på støvmaske.
	Bruk egnede arbeidshansker.
	Alltid ta kontakten ut av strømforsyningen før du jobber med maskinen.
	Les bruksanvisningen nøye før bruk av maskinen.
	Advarsel.





CARAT Nederland B.V.  
Nikkelstraat 18  
4823 AB Breda  
The Netherlands

[www.carat-tools.com](http://www.carat-tools.com)  
[www.carat-tools.nl](http://www.carat-tools.nl)  
[www.carat-tools.dk](http://www.carat-tools.dk)

NMHX005  
16-01-2017