

# JC-1253N

Gebruiksaanwijzing

Manuel d'utilisation

Instructions for use

Betriebsanleitung

Instrucciones

Istruzioni per l'uso

Brugervejledning

Användningsinstruktioner

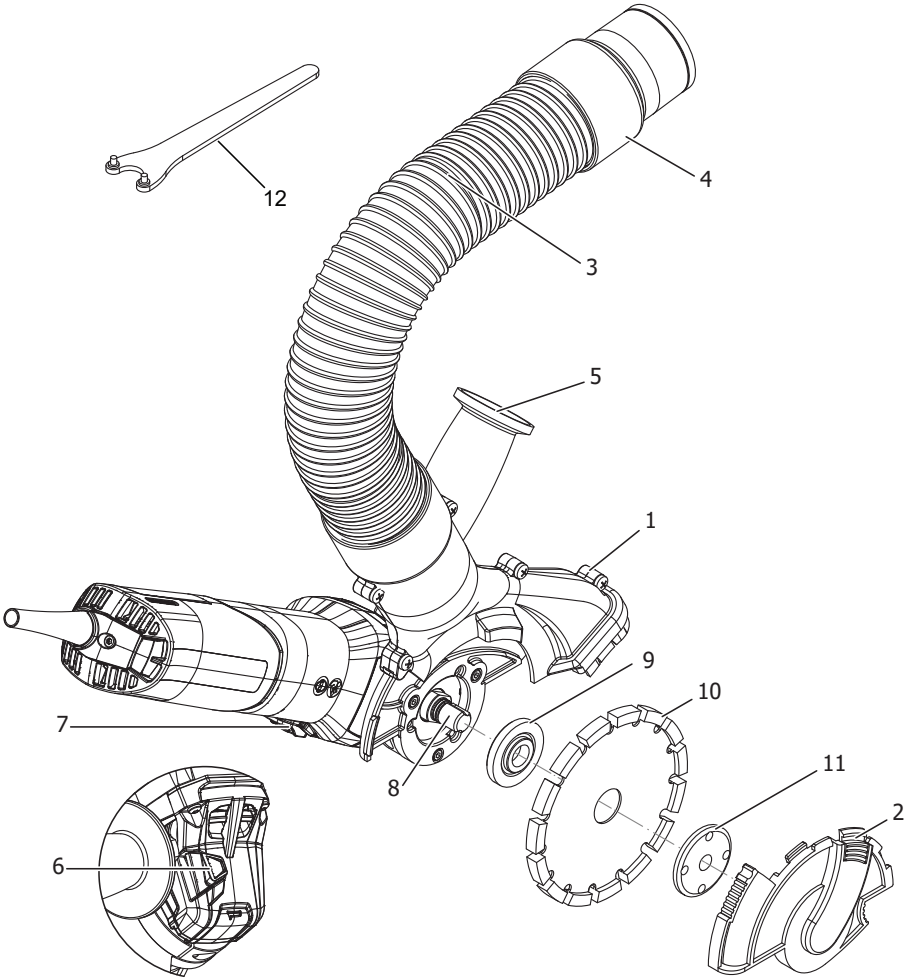
Bruksanvisning



Nederlands	5
Français	8
English	11
Deutsch	14
Español	17
Italiano	20
Dansk	23
Svenska	26
Norsk	29

# CARAT





	NL EN FR DE ES IT DK SE NO	<p>Graag instructies zorgvuldig doorlezen vóórdat u de machine in gebruik neemt. Please read the Instructions carefully before starting the machine. Veuillez lire avec soin le mode d'emploi avant la mise en service. Bitte lesen Sie die Gebrauchsanweisung vor Inbetriebnahme sorgfältig durch. Lea las instrucciones detenidamente antes de conectar la herramienta. Leggere attentamente le istruzioni per l'uso prima di mettere in funzione l'elettrotensile. Læs brugsanvisningen nøje før ibrugtagning. Läs instruktionerna noggrant innan du startar maskinen. Les bruksanvisningen nøye før bruk av maskinen.</p>
	NL EN FR DE ES IT DK SE NO	<p>Trek altijd de stekker uit het contact voor werkzaamheden aan het elektrisch gereedschap. Always disconnect the plug from the socket before carrying out any work on the machine. Avant tous travaux sur la machine extraire la fiche de la prise de courant. Vor allen Arbeiten an der Maschine den Stecker aus der Steckdose ziehen. Desconecte siempre el enchufe antes de llevar a cabo cualquier trabajo en la máquina. Prima di effettuare qualsiasi lavoro sulla macchina togliere la spina dalla presa di corrente. Før ethvert arbejde ved maskinen skal stikket tages ud af stikdåsen. Koppla alltid ur kontakten från uttaget innan du utför något arbete på maskinen. Alltid ta kontakten ut av strömforsyningen før du jobber med maskinen.</p>
	NL EN FR DE ES IT DK SE NO	<p>Draag een stofmasker. Wear a dust mask. Porter un masque anti-poussière. Tragen Sie eine Stoffmaske. Llevar una mascarilla protectora Indossare una mascherina. Anvend åndedrætsværn. Bår ansiktsmask. Ha på støvmaske.</p>
	NL EN FR DE ES IT DK SE NO	<p>Draag gehoorbescherming. Wear ear protection. Porter une casque de protection. Tragen Sie Gehörschutz. Llevar Protección Auditiva. Indossare protezioni auricolari. Brug høreværn. Använd hörselskydd. Ha på hørselvern.</p>
	NL EN FR DE ES IT DK SE NO	<p>Bij het werken met de machine altijd een veiligheidsbril dragen. Always wear goggles when using the machine. Toujours porter des lunettes protectrices en travaillant avec la machine. Beim Arbeiten mit der Maschine stets Schutzbrille tragen. Para trabajar con la máquina, utilizar siempre gafas de protección. Durante l'uso dell'apparecchio utilizzare sempre gli occhiali di protezione. Når der arbejdes med maskinen, skal man have beskyttelsesbriller på. Bår alltid skyddsglasögon när du använder maskinen. Ha alltid vernebriller på når du bruker maskinen.</p>
	NL EN FR DE ES IT DK SE NO	<p>CE-keurmerk European Conformity Mark Marque CE CE-Zeichen Marca CE Marchio CE CE-mærke Europeisk overensstemmelsemærkning Europeisk Samsvarmerke (CE).</p>
	NL EN FR DE ES IT DK SE NO	<p>Waarschuwing voor algemeen gevaar. General warning. Avertissement danger général. Warnung vor allgemeiner Gefahr. Advertencia de peligro en general. Attenzione: pericolo generico. Generel fare. Allmän varning. Advarsel.</p>

In verband met continue produktontwikkelingen en technische verbeteringen kunnen technische gegevens zonder voorafgaande kennisgeving worden gewijzigd.

## PERSONLIJKE VEILIGHEID



Lees voor het gebruik van deze machine de bedienings- en veiligheidsvoorschriften. Voor uw veiligheid dient u deze voorschriften nauwkeurig op te volgen.

## MACHINE GEGEVENS

Type	JC-1253N
Maximaal opgenomen vermogen	1700W
Isolatieklasse	2 / II
Onbelast toerental	10.200 min-1
Schroefdraad uitgaande as	M14
Asgatdiameter	Ø 22,2 mm (7/8")
Diameter blad voegenfrees	Ø 115 mm
Gewicht	3,3 kg

## HOOFDONDERDELEN

De hoofdonderdelen zijn genummerd zoals op de afbeelding van het elektrische gereedschap op pagina 3 van deze handleiding.

1. Bescherm- en afzuigkap
2. Deksel
3. Afzuigslang
4. Afzuigaansluiting
5. Extra handgreep
6. Blokkeerknop uitgaande as
7. AAN/UIT-schakelaar
8. Uitgaande as
9. Opnameflens
10. Diamant voegenfrees
11. Spanmoer
12. Nokkensleutel voor spanmoer

## VOORGESCHREVEN GEBRUIK

Het elektrische gereedschap is bestemd (in combinatie met een zuiger van stofklasse M) voor het uitslijpen van cementvoegen zonder het gebruik van water.

## STROOMVOORZIENING

De machine mag alleen worden aangesloten op een stroombron van hetzelfde voltage als aangegeven op de typeplaat, en kan alleen op enkelfase wisselstroom worden gebruikt. De machine is dubbel geïsoleerd volgens de Europese standaard en kan daarom ook op een niet-geaard stopcontact worden aangesloten.

## STOFAFZUIGING



Het stof dat bij het werken (het slijpen van mineralen) vrijkomt kan schadelijk voor de gezondheid zijn. Aanraking of inademing van stof kan leiden tot allergische reacties en/of ziekten aan de luchtwegen van de gebruiker of personen die zich in de omgeving bevinden.

- Om een hoge graad van stofafzuiging te bereiken, gebruikt u een zuiger van stofklasse M geschikt voor mineeraalstof in combinatie met dit elektrische gereedschap.
- Zorg voor een goede ventilatie van de werkplek.
- Er wordt geadviseerd om een stofmasker met filterklasse FFP2 te dragen.

Neem de in uw land geldende voorschriften voor de te bewerken materialen in acht.

Neem de volgende aanwijzingen in acht om de tijdens de werkzaamheden optredende stofemissies te verminderen.

- Gebruik uitsluitend door Carat geadviseerde combinaties van diamantslijpkop, betonslijper met gemonteerde bescherm- en afzuigkap en zuiger van stofklasse M. Andere combinaties kunnen leiden tot een slechtere opname en afscheiding van stof.
- Neem de gebruiksaanwijzing van de zuiger voor het onderhoud en de reiniging van de zuiger inclusief de filters in acht. Maak de stofverzamelreservoirs onmiddellijk leeg wanneer deze vol zijn. Reinig de filters van de zuiger regelmatig en zet de filters altijd compleet gemonteerd in de zuiger.
- Gebruik alleen de door Carat voorziene afzuigslangen. Manipuleer de afzuigslang niet. Als er brokken steen in de afzuigslang terecht komen, dient u de werkzaamheden te onderbreken en de afzuigslang onmiddellijk te reinigen. Voorkom knikken van de afzuigslang.
- Gebruik de betonslijper uitsluitend volgens de voorschriften.
- Neem de algemene eisen aan werkplekken op bouwplaatsen in acht.
- Zorg voor een goede ventilatie.
- Zorg ervoor dat er geen obstakels in de werkomgeving zijn. Bij langdurige werkzaamheden moet de zuiger zonder belemmeringen kunnen worden meegevoerd respectievelijk op tijd worden meegevoerd.
- Draag een stofbril, gehoorbescherming, stofmasker en indien nodig handschoenen. Gebruik als stofmasker minstens een deeltjesfilterend halfgezichtsmasker van klasse FFP2.
- Gebruik voor het schoonmaken van de werkomgeving een geschikte zuiger. Verspreid neergedaald stof niet door te werken.

## MONTAGEINSTRUCTIES



Trek altijd de stekker uit het stopcontact vóór werkzaamheden aan het elektrische gereedschap!

### Monteren van de voegenfrees

Deze machine is niet geschikt om gebruikt te worden in combinatie met andere slijpschijven dan een diamant voegenfrees. De afscherming biedt onvoldoende bescherming voor schijven anders dan een diamant voegenfrees.

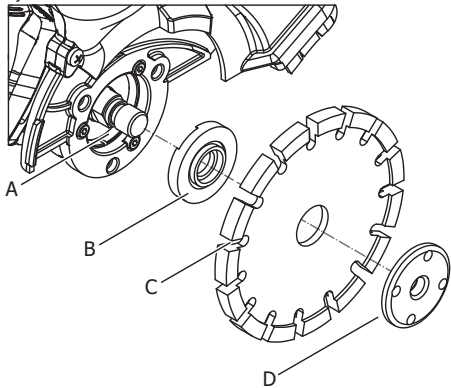
Let op de afmetingen van de voegenfrees. De diameter van het asgat moet bij de opnameflens passen. Het asgat van de voegenfrees mag niet groter worden gemaakt. Gebruik geen adapters of reduceerstukken.

Het toegestane toerental van de gebruikte voegenfrees moet minstens 10.200 per minuut zijn.

Gebruik altijd de juiste voegenfrees, een type dat is afgestemd op het te slijpen materiaal. Wij adviseren voegenfrees van het merk Carat. Neem de gebruiksaanwijzing van de voegenfrees in acht.

Zorg dat de voegenfrees in de juiste richting draait. Let erop dat de richting van de pijl van de voegenfrees correspondeert met de richting van de pijl op de machine.

Maak voordat u begint de uitgaande as en alle andere onderdelen schoon. Controleer de staat van de flenzenset en de voegenfrees. De oplegvlakken tussen de flenzen en de voegenfrees moeten schoon en nauwkeurig van passing zijn.



- Plaats de opnameflens (B) zo op de uitgaande as (A) dat de centreerkraag aan de buitenzijde ligt. De opnameflens moet zo op de uitgaande as gemonteerd worden dat de verdraai-beveiliging (twee vlakke kanten) over de vlakke kanten van de uitgaande as valt.
- Plaats de voegenfrees (C) op de opnameflens.
- Druk op de blokkeerknop [6] voor de uitgaande as om deze vast te zetten. Schroef de spanmoer (D) op de as en draai deze met de nokkensleutel [12] vast.

Controleer na de montage van de voegenfrees en vóór het inschakelen of de voegenfrees correct is gemonteerd en vrij kan draaien. Controleer dat de voegenfrees de bescherm- en afzuigkap of andere delen niet raakt.

#### Demonteren van de voegenfrees

Voor het vervoeren van het elektrische gereedschap dient u de voegenfrees te demonteren, om beschadigingen van de voegenfrees te voorkomen.

Pak de voegenfrees niet vast voordat deze is afgekoeld! Deze kan tijdens de werkzaamheden zeer heet worden.

Druk de blokkeerknop nooit in terwijl de uitgaande as nog draait. Hierdoor kan het elektrische gereedschap beschadigd raken.

- Druk op de blokkeerknop [6] van de uitgaande as.
- Draai de spanmoer (D) los met behulp van de nokkensleutel [12] en draai deze van de as (B). Verwijder de voegenfrees (C).

## GEBRUIKSISTRUCTIES



Controleer altijd of de schakelaar [7] naar behoren werkt en naar de 0-positie (UIT) terugkeert wanneer u het achterste gedeelte van de schakelaar neerdrukt, voordat u het elektrische gereedschap op een stopcontact aansluit.

#### Het gebruik

Sluit de machine aan op een stopcontact waarvan de spanning overeenkomt met de spanningsaanduiding op de typeplaat. Sluit de stofafzuiginstallatie aan en schakel deze in.

Als u het elektrische gereedschap wilt inschakelen, duwt u de AAN/UIT-schakelaar [7] naar voren. Als u de schakelaar wilt vergrendelen, drukt u het voorste gedeelte van de schakelaar in.

Als u het elektrische gereedschap wilt uitschakelen drukt u op het achterste gedeelte van de schakelaar, zodat deze in de UIT-stand springt.

Controleer de voegenfrees voor het gebruik. De voegenfrees moet op de juiste wijze zijn gemonteerd en vrij kunnen draaien. Laat de diamantslijpkop minstens 1 minuut onbelast proefdraaien. Gebruik geen beschadigde, niet-ronde of trillende voegenfrees. Beschadigde voegenfrees kunnen barsten en verwondingen veroorzaken.

Houdt het elektrische gereedschap met beide handen stevig vast.

Bij een sterke daling van het toerental van de machine tijdens het gebruik, dient er minder druk uitgeoefend te worden. Laat de machine eerst weer volledig op toeren komen, alvorens de werkzaamheden te hervatten.

#### EMISSIE

Trillingsemisiewaarde 6 m/s<sup>2</sup>, onzekerheid < 1,5 m/s<sup>2</sup>.



Het A-gewogen geluidsniveau van het gereedschap bedraagt kenmerkend: geluidsdruk-niveau 93 dB(A); geluidsvermogen-niveau 104 dB(A). Onzekerheid K = 3 dB.

Meetwaarden bepaald volgens EN 60745.

#### AFVALVERWIJDERING



Als gevolg van de nieuwe Europese regelgeving 2012/19/EU is CARAT verplicht om afgedankte elektrische gereedschappen in te nemen zodat deze op verantwoorde wijze worden verwerkt / gerecycled. U wordt daarom verzocht om afgedankte elektrische gereedschappen in te leveren bij de CARAT dealer.

## SERVICE EN ONDERHOUD



Trek altijd de stekker uit het stopcontact vóór werkzaamheden aan het elektrische gereedschap.

Houd het elektrische gereedschap en de ventilatieopeningen altijd schoon om goed en veilig te werken.

Een botte voegenfrees kunt u weer scherp maken door deze kort in zacht zanderig materiaal (zoals kalkzandsteen) te slijpen.

## GARANTIE

Voor de machine geldt een garantieperiode van 12 maanden welke ingaat op het moment van levering. Garantie-aanspraken dienen te worden aangetoond door middel van overlegging van de aankoopfactuur. De garantie omvat het herstellen van opgetreden gebreken, welke terug te voeren zijn op materiaal- of fabricagefouten.

Niet onder de garantie vallen gebreken of schaden welke zijn opgetreden door:

- Foutief gebruik of aansluiten.
- Overbelasting van de machine.
- Slecht of foutief onderhoud.
- Niet opvolgen van de informatie uit de handleiding.
- Gebruik door onbevoegden.
- Gebruik voor doeleinden waar het niet geschikt voor is.
- Reparatie met gebruik van niet-originele onderdelen.
- Indien de machinecodering is aangetast of verwijderd.
- Brand, vocht en/of transportschade.

## CONFORMITEITSVERKLARING

Wij verklaren geheel onder eigen verantwoordelijkheid dat het product in overeenstemming is met de bepalingen van de richtlijnen:

EN 60745-1; EN 61000; 2006/42/EG; 2014/30/EG; 2011/65/EU

Directeur: C.J. van Beek



16-09-2022

CARAT Nederland B.V.

Nikkelstraat 18, 4823 AB Breda, Nederland

En raison du développement continu du produit et des améliorations techniques, les informations techniques peuvent être modifiées sans préavis.

## SÉCURITÉ PERSONNELLE



Lire attentivement les instructions de fonctionnement et de sécurité avant d'utiliser la machine. Pour votre sécurité vous devez suivre strictement les instructions de ce manuel.

## DONNÉES DE LA MACHINE

Type	JC-1253N
Puissance d'entrée	1700W
Classe de protection	2 / II
Vitesse à vide	10.200 min <sup>-1</sup>
Filetage de l'axe	M14
Diamètre d'alésage	Ø 22,2 mm (7/8")
Diamètre de l'outil de disceuse diamant	Ø 115 mm
Poids	3,3 kg

## PIÈCES PRINCIPALES

Les pièces principales sont numérotées sur le schéma de la machine, visible en page 3 de ce manuel.

1. Carter et hotte d'extraction
2. Protection
3. Tuyau d'aspiration
4. Connexion d'aspiration
5. Poignée auxiliaire
6. Touche de verrouillage de la broche
7. Interrupteur Marche/Arrêt (ON/OFF)
8. Broche de la ponceuse
9. Bride de montage
10. Disceuse diamant
11. Ecrrou de serrage
12. Clé à deux broches pour écrou de serrage

## UTILISATION

La machine est conçue pour meuler des joints de ciment, en conjonction avec un aspirateur de poussière -catégorie M, sans utilisation d'eau.

## SOURCE D'ALIMENTATION ÉLECTRIQUE

L'outil doit être connecté uniquement à une source d'alimentation de la même tension que celle indiquée sur la plaque signalétique, et ne peut être utilisé qu'avec un courant alternatif monophasé. Grâce à sa double isolation, l'outil est conforme à la norme européenne et peut donc être utilisé sans prise de terre.

## EXTRACTION DES POUSSIÈRES



Le fonctionnement de la machine (disceuse de minéraux) génère de la poussière qui peut être nocive pour la santé. Toucher ou respirer des poussières peut provoquer des réactions allergiques et / ou conduire à des infections respiratoires pour l'opérateur ou les personnes présentes.

- Pour atteindre un degré élevé d'extraction de la poussière, utiliser un aspirateur de catégorie M pour les poussières minérales avec cette machine.
- Assurer une bonne ventilation du lieu de travail.
- Il est recommandé de porter un appareil respiratoire classe FFP2.

Pour chaque matériau spécifique à usiner, vous devez respecter les règlements en vigueur dans votre pays.

Afin de réduire les émissions de poussières qui se produisent pendant le travail, veuillez respecter les consignes suivantes :

- Suivez les recommandations données par Carat en utilisant uniquement une combinaison associant des outils de disceuse diamant montés sur une meuleuse à béton avec carter de protection et hotte d'extraction reliée à un aspirateur classe M. D'autres combinaisons peuvent conduire à une collecte et une séparation de poussières insuffisantes.
- Respecter le mode d'emploi de l'aspirateur pour l'entretien et le nettoyage de celui-ci et du filtre. Vider les conteneurs de collecte de poussière dès qu'ils sont pleins. Nettoyer régulièrement les filtres de l'aspirateur et insérer toujours complètement les filtres dans l'aspirateur.
- Utiliser uniquement les tuyaux d'aspiration prévus par Carat. Ne pas manipuler le tuyau d'aspiration. Lorsque des roches ou des morceaux de pierre ou de maçonnerie sont aspirés dans le tuyau d'aspiration, cesser immédiatement le travail et nettoyer le tuyau d'aspiration. Veiller à ce que le tuyau d'aspiration ne soit ni plié ni froissé.
- Utiliser la meuleuse à béton uniquement pour sa fonction spécifique.
- Respecter les prescriptions générales pour les chantiers de construction.
- Prévoir une bonne ventilation.
- Veiller à ce que la zone de travail soit libre de tout obstacle. Pour les travaux de disceuse plus longs, l'aspirateur doit en permanence pouvoir se déplacer librement.
- L'opérateur doit porter une protection auditive, des lunettes de protection, un masque anti-poussière et des gants. Comme masque anti-poussière, utiliser au moins un demi-masque filtrant de classe FFP 2.
- Utiliser un aspirateur adapté pour le nettoyage du lieu de travail. Ne pas balayer afin d'empêcher la poussière de tourbillonner.

## INSTRUCTIONS DE MONTAGE



Avant toute intervention sur la machine, vous devez retirer la fiche de secteur de la prise d'alimentation.

### Montage de l'outil de disceuse diamant

Cette machine n'est pas destinée à être utilisée en combinaison avec d'autres outils que des outils de disceuse diamant. Le carter ne fournit pas une protection adéquate pour des outils autres que les outils de disceuse diamant.

L'alésage de l'outil de disceuse diamant doit correspondre exactement à la bride de fixation. Ne pas augmenter l'alésage de l'outil de disceuse diamant. Ne pas utiliser des réducteurs ou des adaptateurs.

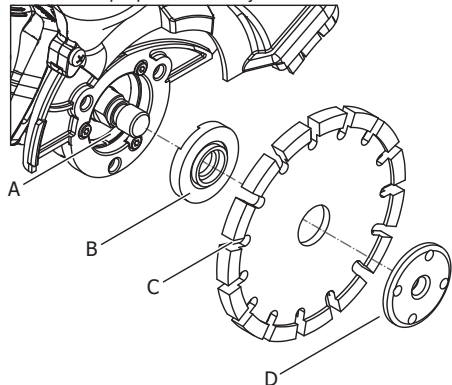
La vitesse autorisée (tr/min) des outils de disceuse diamant doit être d'au moins 10.200 tr/min.

Toujours choisir le type d'outil de disceuse diamant adapté au matériau spécifique à poncer. Nous conseillons les outils de disceuse diamant Carat. Consulter le catalogue des outils de disceuse.



S'assurer que le sens de rotation de l'outil de disqueuse soit correct. Vérifiez que la direction de la flèche sur l'outil de disqueuse diamant corresponde bien à la direction de la flèche sur la machine.

Nettoyer la broche de la meuleuse et toutes les pièces avant de commencer le montage. Vérifier l'état des brides et de l'outil de disqueuse diamant. Les surfaces d'appui entre les brides et l'outil de disqueuse diamant doivent être propres et bien ajustées.



- Placer la bride de fixation (B) sur la broche de la meuleuse (A) de telle manière que le centre-douille soit orienté vers l'extérieur. La bride de fixation doit être montée de telle sorte que le verrouillage de rotation (deux surfaces plates) corresponde avec les surfaces plates de la broche de la meuleuse.
- Monter l'outil de disqueuse diamant (C) sur la bride de fixation.
- Appuyer sur la touche de verrouillage de la broche [6] pour verrouiller la broche de la meuleuse. Visser l'écrou de serrage (D) sur la broche et le serrer avec la clé à deux broches [12].

Après le montage de l'outil de disqueuse diamant et avant la mise en marche, vérifier que l'outil de disqueuse diamant est monté correctement et qu'il peut tourner librement. S'assurer que l'outil de disqueuse diamant ne touche pas le carter, la hotte d'extraction ou d'autres parties.

#### Démonter l'outil de disqueuse diamant

Vous avez besoin de démonter l'outil de disqueuse diamant avant de transporter la machine, pour éviter tout dommage.

Ne pas toucher l'outil de disqueuse diamant avant qu'il ait refroidi ! L'outil de disqueuse diamant peut devenir très chaud quand il fonctionne.

Ne jamais appuyer sur la touche de verrouillage de la broche lorsque la broche tourne encore ! Sinon, la machine peut s'endommager.

- Appuyer sur la touche de verrouillage de la broche [6] pour verrouiller la broche de disqueuse.
- Desserrer l'écrou de serrage (D) avec l'aide de la clé à deux broches [12] et le sortir de la broche. Retirer l'outil de disqueuse diamant (C).

### INSTRUCTIONS D'UTILISATION



Vérifier que l'interrupteur [7] fonctionne correctement et revient à la position 0 lorsque l'arrière du levier de l'interrupteur est enfoncé, avant de brancher la machine.

#### Utilisation

Brancher la machine à une source d'alimentation ayant le même courant que celui indiqué sur la plaque signalétique. Brancher et allumer l'extracteur de poussière.

Pour démarrer la machine, faites glisser la touche Marche/Arrêt (ON/OFF) [7] vers l'avant. Pour un fonctionnement continu, appuyer sur l'avant de l'interrupteur pour le verrouiller.

Pour arrêter la machine, appuyer sur l'arrière de l'interrupteur de sorte qu'il retourne à la position Arrêt (OFF).

Vérifier les outils de disqueuse avant utilisation. L'outil de disqueuse doit être monté correctement et être en mesure de se déplacer librement. Faites un essai d'au moins une minute sans charge. Ne pas utiliser des outils de disqueuse endommagés, décentrés ou vibrants. Des outils de disqueuse endommagés peuvent éclater et causer des blessures.

Quand la machine fonctionne, la tenir fermement avec les deux mains.

Lorsque la vitesse de rotation diminue, appliquer moins de pression. S'assurer que la ponceuse atteigne son plein régime sans charge avant de la remettre en contact avec la surface.

### ÉMISSION

Valeur d'émission vibratoire  $a_h = 6 \text{ m/s}^2$ .  
Incertitude  $K < 1,5 \text{ m/s}^2$ .



Typiquement, les niveaux sonores pondérés du produit sont les suivants : niveau de pression acoustique 93 dB(A) ; niveau de puissance acoustique 104 dB(A). Incertitude  $K=3 \text{ dB}$ .

Valeurs de mesure déterminées selon la norme EN 60745.

### PROTECTION ENVIRONNEMENTALE



Selon la directive européenne 2012/19 / UE, CARAT est responsable de recycler les vieux moteurs de ses machines électriques. Vous êtes donc prié de retourner vos vieux moteurs électriques CARAT à votre revendeur local.

## SERVICE ET MAINTENANCE



Retirer la fiche de secteur de la ponceuse de la prise d'alimentation, avant toute intervention sur la machine !

Pour assurer la sécurité et un bon fonctionnement, maintenir en permanence la propreté de la machine et spécifiquement les fentes d'aération.

Un outil de disqueuse diamant émoussé peut être ravivé en ponçant brièvement un matériau abrasif (p. ex. brique sableuse).

## GARANTIE

Une période de garantie de 12 mois s'applique à la machine à partir du jour de livraison. Les réclamations de garantie doivent être présentées accompagnées de la facture d'achat. La garantie comprend la réparation de dommages qui se sont produits et sont liés à des défauts de fabrication ou de matériau.

Non couvert par la garantie :

- Les défauts ou les dommages qui ont surgi en raison d'une mauvaise utilisation ou connexion.
- Surcharge de la machine.
- L'entretien a été mal effectué, ou effectué de manière incorrecte.
- Les informations contenues dans le manuel n'ont pas été correctement suivies.
- La machine a été utilisée par des personnes non qualifiées.
- Si la machine est utilisée à des fins pour lesquelles elle est inadaptée.
- La machine a été réparée avec des pièces non originales.
- Si le cryptage de la machine est endommagé ou supprimé.
- Si les défauts sont causés par le feu, l'humidité et/ou le transport.

## CERTIFICATION DE CONFORMITÉ

Nous déclarons sous notre seule responsabilité que ce produit est en conformité avec les directives ou documents normalisés suivants :

EN 60745-1; EN 61000; 2006/42/CE; 2014/30/CE; 2011/65/UE

Directeur : CJ van Beek



16-09-2022  
CARAT Nederland B.V.  
Nikkelstraat 18, 4823 AB Breda, Pays-Bas

Due to continuous product development and technical improvements, technical information may be changed without prior notice.

## PERSONAL SAFETY



Read all operating and safety instructions before using the machine. Follow the instructions strictly for your own safety.

## MACHINE DATA

Type	JC-1253N
Rated power input	1700W
Protection class	2 / II
No-load speed	10.200 min-1
Thread of spindle	M14
Arbor diameter	Ø 22,2 mm (7/8")
Diamond joint cutter diameter	Ø 115 mm
Weight	3,3 kg

## MAIN PARTS

The main parts are numbered identical to the graphic of the power tool at page 3 of this manual.

1. Guard and extraction hood
2. Cover
3. Vacuum hose
4. Vacuum connection
5. Auxiliary handle
6. Spindle lock button
7. ON/OFF-switch
8. Grinder Spindle
9. Mounting flange
10. Diamond joint cutter
11. Clamping nut
12. Two-pin spanner for clamping nut

## INTENDED USE

The machine is intended to grind out joints of cement, in conjunction with a dust-category M vacuum cleaner, without the use of water.

## POWER SUPPLY

The tool should be connected only to a power supply of the same voltage as indicated on the nameplate, and can only be operated on single-phase AC supply. The tool is double-insulated in accordance with European Standard and can, therefore be used from non-grounded sockets.

## DUST EXTRACTION



Dust released when processing (grinding of minerals) can be harmful to one's health. Touching or breathing-in the dusts can cause allergic reactions and/or lead to respiratory infections of the user or bystanders.

- To achieve a high degree of dust extraction, use a dust category M vacuum cleaner for mineral dust together with this power tool.
- Provide good ventilation of the working place.
- It is recommended to wear a FFP2 filter class respirator.

Observe the relevant regulations in your country for the materials to be worked.

Please observe the following notes in order to reduce the dust emissions occurring while working.

- Only use combinations of diamond joint cutters, concrete grinders with mounted guard and extraction hood as well as dust category M vacuum cleaners that are recommended by Carat. Other combinations can lead to insufficient dust collection and separation.
- Observe the operating instructions of the vacuum cleaner for maintenance and cleaning of the vacuum cleaner, including the filter. Empty dust collection containers immediately once full. Clean the filters of the vacuum cleaner regularly and always insert the filters completely into the vacuum cleaner.
- Only use vacuum hoses as intended by Carat. Do not manipulate the vacuum hose. When rocks or chunks of stone/masonry are drawn into the vacuum hose, cease work and clean the vacuum hose immediately. Prevent the vacuum hose from being bent or creased.
- Use the concrete grinder only as intended for.
- Observe the general requirements for construction sites.
- Provide for good ventilation.
- Ensure that the work area is free of obstructions. For longer grinding jobs, the vacuum cleaner must be able to move along freely and at the right time.
- Wear hearing protection, protective goggles, a dust mask and gloves as required. As dust mask, use at least a particle-filtering class FFP 2 half-mask.
- Use a suitable vacuum cleaner for cleaning the workplace. Prevent settled dust from being swirled up by sweeping.

## ASSEMBLY INSTRUCTIONS



Pull the mains plug of the power tool from the socket, before any work on the machine itself!

### Mounting the diamond joint cutter

This power tool is not intended to be used in combination with other tools than diamond joint cutter. The guard doesn't supply suitable protection for tools other than diamond joint cutter.

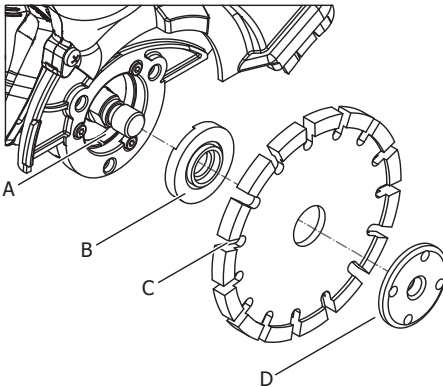
The arbor of the diamond joint cutter must fit the mounting flange. Do not increase the arbor of the diamond joint cutter. Do not use reducers or adapters.

The permissible speed (rpm) of the diamond joint cutter used must be at least the 10.200 per minute.

Always select a type diamond joint cutter suitable for the specific material to be grinded. We advise diamond joint cutters from Carat. Observe the manual of the joint cutters.

Make sure the diamond joint cutter is rotating in the correct direction. Verify the direction of the arrow on the diamond joint cutter is corresponding the direction of the arrow on the power tool.

Clean the grinder spindle and all parts to be mounted before you start. Verify the condition of the flanges and diamond joint cutter. The supporting surfaces between the flanges and the diamond joint cutter must be clean and fit well.



- Place the mounting flange (B) in such way on the grinder spindle (A) the centre-bushing is pointing outwards. The mounting flange must be mounted in such way the rotation-lock (two flat surfaces) is corresponding with the flat surfaces of the grinder spindle.
- Mount the diamond joint cutter (C) on the mounting flange.
- Push the spindle lock button [6] to lock the grinder spindle. Screw on the clamping nut (D) on the spindle and tighten it with the two-pin spanner [12].

After mounting the diamond joint cutter and before switching on, check that the diamond joint cutter is correctly mounted and that it can turn freely. Make sure that the diamond joint cutter does not graze against the guard and extraction hood or other parts.

#### Dismount the diamond joint cutter

You need to dismount the diamond joint cutter before transporting the power tool, to avoid damaging.

Do not touch the diamond joint cutter before it cooled down! The diamond joint cutter may become very hot while operating.

Never push the spindle lock button when the spindle is still rotating! Otherwise the machine may damage.

- Push the spindle lock button [6] to lock the grinder spindle.
- Loosen the clamping nut (D) with aid of the two-pin spanner [12] and dismount it from the spindle. Remove the diamond joint cutter (C).

## OPERATION INSTRUCTIONS



Verify the switch [7] actuates properly and returns to the 0-position when the rear of the switch lever is pressed, before plugging in the power tools.

#### Usage

Connect the power tool to a power supply with the same current as stated on the nameplate.  
Connect and switch on the dust extractor.

To start the power tool, slide the ON/OFF-switch [7] towards the front. For continuous operation, press the front of the switch to lock it.

To stop the power tool, press the rear of the switch so it returns to the OFF-position.

Check joint cutter before using. The joint cutter must be mounted properly and be able to move freely. Carry out a test run for at least one minute with no load. Do not use damaged, out-of-centre or vibrating joint cutters. Damaged joint cutters can burst and cause injuries.

Operate the power tool with both hands.

When the rotational speed drops, apply less pressure. Make sure the power tool reaches its maximum no-load speed before it makes contact with the surface again.

## EMISSION

Vibration emission value  $a_h = 6 \text{ m/s}^2$ .  
Uncertainty  $K < 1.5 \text{ m/s}^2$ .



Typically the A-weighted noise levels of the product are: Sound pressure level 93 dB(A); Sound power level 104 dB(A). Uncertainty  $K=3 \text{ dB}$ .

Measured values determined according to EN 60745.

## ENVIRONMENTAL PROTECTION



According to the European regulation 2012/19/EU, CARAT is responsible to recycle old electric machines.

You are therefore requested to return old CARAT electric drill motors to your local reseller.

## SERVICE AND MAINTENANCE



Pull the mains plug of the power tool from the socket, before any work on the machine itself!

For safe and proper working, always keep the machine and ventilation slots clean.

A blunt diamond joint cutter can be reground by briefly grinding abrasive material (e.g. lime-sand brick).

## WARRANTY

For the machine, a guarantee period of 12 months applies from the moment of delivery. Guarantee claims must be shown by submission of purchase invoice. The guarantee includes the repair of defects which have occurred and can be linked by to material or manufacturing faults.

Not covered by guarantee:

- Defects or damages which have arisen due to incorrect use or connection.
- Machine overload.
- When maintenance has been carried out incorrectly or badly.
- Information in the manual has not been properly followed.
- The machine is used by unqualified persons.
- If the machine is used for purposes for which it is unsuitable.
- The machine is repaired using unoriginal parts.
- If the machine encryption is damaged or deleted.
- If defects are caused by fire, damp and/or transport.

## DECLARATION OF CONFORMITY

We declare under our sole responsibility that this product is in conformity with the following standards or standardized documents:

EN 60745-1; EN 61000; 2006/42/EC; 2014/30/EC; 2011/65/EU

Director: C.J. van Beek



16-09-2022

CARAT Nederland B.V.

Nikkelstraat 18, 4823 AB Breda, The Netherlands

Im Zuge der technischen Weiterentwicklung und Verbesserung der Produkte können die in dieser Betriebsanleitung enthaltenen Angaben ohne vorherige Ankündigung geändert werden.

## PERSÖNLICHE SICHERHEIT



Lesen Sie vor der Benutzung der Maschine alle Betriebs- und Sicherheitshinweise durch. Befolgen Sie zu Ihrer eigenen Sicherheit unbedingt die Hinweise.

## MASCHINENDATEN

Typ	JC-1253N
Nennleistungsaufnahme	1700W
Schutzklasse	2 // II
Leerlaufdrehzahl	10.200 min <sup>-1</sup>
Spindelgewinde	M14
Aufnahmedurchmesser	Ø 22,2 mm (7/8")
Ø der Diamantschleifscheibe	Ø 115 mm
Gewicht	3,3 kg

## KOMPONENTEN DES ELEKTROWERKZEUGS

Die Nummerierung der Komponenten bezieht sich auf die Darstellung des Elektrowerkzeugs auf Seite 3 in dieser Bedienungsanleitung.

1. Schutz- und Absaughaube
2. Abdeckung
3. Absaugschlauch
4. Absauganschluss
5. Zusatzgriff
6. Spindel-Arretiertaste
7. EIN/AUS-Taste
8. Schleifspindel
9. Aufnahmeflansch
10. Diamant-Fugenschleifer
11. Spannmutter
12. Zweilochschlüssel für Spannmutter

## VERWENDUNGSZWECK

Die Maschine ist dazu bestimmt, Zementfugen, in Verbindung mit einem Staubsauger der Staubkategorie M, dies ohne Wassereinsatz, herauszuschleifen.

## NETZANSCHLUSS

Die Maschine darf nur an die auf dem Typenschild angegebene Netzspannung angeschlossen werden und arbeitet nur mit Einphasen- Wechselspannung. Sie ist entsprechend den Europäischen Richtlinien doppelt schutzisoliert und kann daher auch an Steckdosen ohne Erdanschluss betrieben werden.

## STAUBABSAUGUNG



Der bei der Verarbeitung (Schleifen von Mineralien) entstehende Staub kann schädlich für die Gesundheit sein. Direkter Hautkontakt oder das Einatmen von Staub kann allergische Reaktionen hervorrufen und/oder zu Infektionen der Atemwege des Bedieners oder von umstehenden Personen führen.

- Um einen hohen Entstaubungsgrad zu erreichen, muss dieses Elektrowerkzeug in Verbindung mit einem Sauger der Staubklasse M für Mineralstaub verwendet werden.
- Sorgen Sie für eine gute Belüftung am Arbeitsplatz.
- Es wird empfohlen, eine Atemschutzmaske der Filterklasse FFP2 zu tragen.

Beachten Sie die in Ihrem Land gültigen Vorschriften für die zu bearbeitenden Materialien.

Beachten Sie folgende Hinweise, um die beim Arbeiten auftretenden Staubemissionen zu verringern.

- Verwenden Sie nur von Carat empfohlene Kombinationen aus Diamant-Topfscheibe, Betonschleifer mit montierter Schutz- und Absaughaube sowie Sauger der Staubklasse M. Andere Kombinationen können zu einer schlechteren Erfassung und Abscheidung der Stäube führen.
- Beachten Sie die Betriebsanleitung des Saugers zur Wartung und zur Reinigung des Saugers einschließlich der Filter. Entleeren Sie Staubsammelbehälter sofort, wenn diese voll sind. Reinigen Sie regelmäßig die Filter des Saugers und setzen Sie die Filter immer vollständig in den Sauger ein.
- Verwenden Sie nur die von Carat vorgesehenen Absaugschläuche. Manipulieren Sie den Absaugschlauch nicht. Gelangen Gesteinsbrocken in den Absaugschlauch, unterbrechen Sie die Arbeit und reinigen Sie sofort den Absaugschlauch. Vermeiden Sie das Abknicken des Absaugschlauches.
- Setzen Sie den Betonschleifer nur entsprechend dem bestimmungsgemäßen Gebrauch ein.
- Beachten Sie die allgemeinen Anforderungen an Arbeitsplätze auf Baustellen.
- Sorgen Sie für gute Durchlüftung.
- Gewährleisten Sie ein freies Arbeitsfeld. Bei längeren Arbeiten muss der Sauger frei nachführbar sein bzw. rechtzeitig nachgeführt werden.
- Tragen Sie Gehörschutz, Schutzbrille, Staubmaske und ggf. Handschuhe. Verwenden Sie als Staubmaske mindestens eine Partikel filternde Halbmaske der Klasse FFP 2.
- Verwenden Sie zur Arbeitsplatzreinigung einen geeigneten Sauger. Wirbeln Sie abgelagerten Staub nicht durch Kehren auf.

## MONTAGEANLEITUNGEN



Ziehen Sie vor allen Arbeiten an der Maschine den Netzstecker des Elektrowerkzeugs aus der Steckdose!

### Montage des Diamant-Fugenschleifers

Dieses Elektrowerkzeug ist nicht für die Verwendung in Kombination mit anderen Werkzeugen als mit Diamant-Schleifwerkzeugen bestimmt. Die Schutzhaube bietet keinen ausreichenden Schutz für andere Werkzeuge als Diamant-Schleifwerkzeuge.

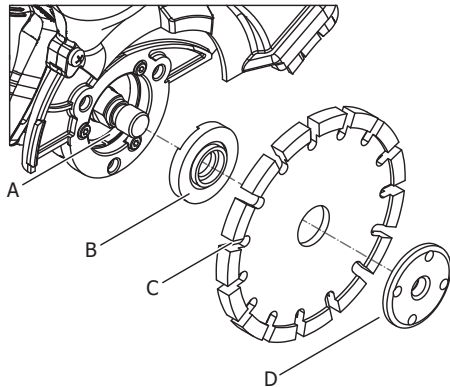
Die Aufnahme des Diamant-Fugenschleifers muss mit dem Montageflansch übereinstimmen. Die Aufnahme des Diamant-Fugenschleifers darf nicht erweitert werden. Verwenden Sie keine Reduzierstücke oder Adapter.

Die zulässige Drehzahl (U/min) der verwendeten Diamant-Schleifwerkzeuge muss mindestens 10.200 pro Minute betragen.

Benutzen Sie stets ein für das jeweils zu schleifende Material geeignete Diamant-Schleifwerkzeug. Wir empfehlen die Benutzung von Diamant-Schleifwerkzeugen von Carat. Beachten Sie die Bedienungsanleitung der Schleifscheiben.

Stellen Sie sicher, dass sich das Diamant-Schleifwerkzeug in die richtige Richtung dreht. Achten Sie darauf, dass der Drehrichtungspfeil auf dem Diamant-Schleifwerkzeug mit dem Drehrichtungspfeil auf dem Elektrowerkzeug übereinstimmt.

Reinigen Sie vor dem Beginn die Schleifspindel und alle zu montierenden Teile. Überprüfen Sie den Zustand der Flansche und des Diamant-Fugenschleifers. Die Auflageflächen zwischen den Flanschen und dem Diamant-Schleifwerkzeug müssen sauber sein und gut passen.



- Setzen Sie den Aufnahmeflansch (B) so auf die Schleifspindel (A), dass der Zentrierbund außen liegt. Der Aufnahmeflansch muss so eingesetzt werden, dass die Verdrehsicherung (zwei flache Oberflächen) mit den flachen Oberflächen der Schleifspindel übereinstimmt.
- Setzen Sie das Diamant-Schleifwerkzeug (C) auf den Aufnahmeflansch.
- Drücken Sie die Spindel-Arretiertaste [6], um die Schleifspindel festzustellen. Schrauben Sie die Spannmutter (D) auf die Spindel und ziehen Sie diese mit dem Zweilochschlüssel [12] fest.

Überprüfen Sie nach der Montage der Diamant-Topfscheibe vor dem Einschalten, ob die Diamant-Topfscheibe korrekt montiert ist und sich frei drehen kann. Stellen Sie sicher, dass die Diamant-Topfscheibe nicht an der Schutz- und Absaughaube oder anderen Teilen streift.

#### Demontage des Diamant-Fugenschleifers

Vor dem Transport des Elektrowerkzeugs sollten Sie das Diamant-Schleifwerkzeug abnehmen, um Beschädigungen zu vermeiden.

Fassen Sie das Diamant-Schleifwerkzeug nicht an, bevor es abgekühlt ist! Diamant-Schleifwerkzeuge können während

des Betriebs sehr heiß werden.

Betätigen Sie die Spindel-Arretiertaste nur bei stillstehender Spindel! Andernfalls kann es zu einer Beschädigung der Maschine kommen.

- Drücken Sie die Spindel-Arretiertaste [6], um die Schleifspindel festzustellen.
- Lösen Sie die Spannmutter (D) mit dem Zweilochspanner [12] und schrauben Sie diese von der Spindel ab. Nehmen Sie das Diamant-Schleifwerkzeug (C) ab.

#### BETRIEB



Überprüfen Sie vor dem Anschluss von Elektrowerkzeugen, ob sich der Schalter [7] ordnungsgemäß betätigen lässt und bei der Betätigung des Schalthebels in die 0-Position zurückspringt.

#### Gebrauch

Schließen Sie das Elektrowerkzeug an eine Spannungsversorgung an, wobei die Spannung der Stromquelle mit den Angaben auf dem Typenschild übereinstimmen muss. Schließen Sie die Absaugung an und schalten Sie diese ein.

Zum Einschalten des Elektrowerkzeugs drücken Sie den EIN-/AUS-Schalter [7] nach vorne und drücken Sie ihn zum Arretieren vorn herunter.

Zum Ausschalten des Elektrowerkzeugs drücken Sie hinten auf den EIN-/AUS-Schalter, so dass dieser in die AUS-Position zurückspringt.

Überprüfen Sie die Schleifwerkzeuge vor dem Gebrauch. Das Schleifwerkzeug muss einwandfrei montiert sein und sich frei drehen können. Führen Sie einen Probelauf von mindestens 1 Minute ohne Belastung durch. Verwenden Sie keine beschädigten, unrunder oder vibrierenden Schleifwerkzeuge. Beschädigte Schleifwerkzeuge können zerbersten und Verletzungen verursachen.

Bedienen Sie die Elektrowerkzeuge mit beiden Händen.

Wenn die Drehzahl sinkt, müssen Sie weniger Druck ausüben. Sorgen Sie dafür, dass das Elektrowerkzeug die maximale Drehzahl ohne Last erreicht, bevor es wieder mit der Oberfläche in Berührung kommt.

#### EMISSIONEN

Schwingungsemissionswert  $a_h = 6 \text{ m/s}^2$ .

Unsicherheit  $K < 1,5 \text{ m/s}^2$ .



Der A-bewertete Geräuschpegel des Gerätes beträgt typischerweise: Schalldruckpegel 93 dB(A); Schalleistungspegel 104 dB(A). Unsicherheit  $K=3 \text{ dB}$ .

Messwerte ermittelt entsprechend EN 60745.

#### ABFALLENTSORGUNG



Nach der Richtlinie 2012/19/EU ist CARAT und der Distributor verpflichtet, Altgeräte zurückzunehmen, um sie stofflich zu trennen und zu recyceln. Bitte sorgen Sie dafür, dass Altgeräte nicht in den unsortierten Hausmüll gelangen.

## SERVICE & WARTUNG



Ziehen Sie vor allen Arbeiten an der Maschine den Netz-stecker des Elektrowerkzeugs aus der Steckdose!

Halten Sie das Elektrowerkzeug und die Lüftungsschlitze sauber, um gut und sicher zu arbeiten.

Sie können ein stumpf gewordenes Diamant-Schleifwerkzeug durch kurzes Schleifen von abrasivem Material (z.B. Kalksandstein) nachschleifen.

## GARANTIE

Für das Elektrowerkzeug leisten wir 12 Monate Garantie vom Tag der Lieferung an. In dieser Zeit beheben wir kostenlos Material- und Fertigungsfehler. Für den Garantieanspruch muss der Kaufbeleg vorgelegt werden.

Keine Garantieleistung erfolgt bei:

- Abnormaler Nutzung oder falschem Anschluss
- Überlastung
- Schlechter oder unzureichender Wartung
- Nichtbeachtung der Bedienungsanleitung
- Verwendung durch Unbefugte
- Verwendung für nicht vorgesehene Zwecke
- Reparatur mit fremden Teilen
- Fehlendem oder unleserlichem Typenschild
- Verbrennungs-, Feucht- oder Transportschäden

## KONFORMITÄTSERKLÄRUNG

Wir erklären in alleiniger Verantwortung, dass das Produkt mit den folgenden Normen und Richtlinien übereinstimmt:

EN 60745-1; EN 61000; 2006/42/EG; 2014/30/EG; 2011/65/EU

Geschäftsführer: C.J. van Beek



16-09-2022

CARAT Nederland B.V.

Nikkelstraat 18, 4823 AB Breda, Niederlande



Debido al desarrollo continuo y las mejoras técnicas de nuestros productos, la información técnica puede cambiar sin previo aviso.

## SEGURIDAD PERSONAL



Leer todas las instrucciones de funcionamiento y seguridad antes de utilizar la máquina. Siga estrictamente las instrucciones por su propia seguridad.

## DATOS DE LA MÁQUINA

Tipo	JC-1253N
Potencia nominal	1700W
Clase de protección	2 / II
Velocidad sin carga	10.200 min <sup>-1</sup>
Rosca del husillo	M14
Diámetro del eje	Ø 22,2 mm (7/8")
Diámetro de la herramienta de amolado de diamante	Ø 115 mm
Peso	3,3 kg

## PIEZAS PRINCIPALES

Las piezas principales están numeradas de la misma forma que en el gráfico de la herramienta eléctrica en la página 3 de este manual.

1. Caja de protección y extracción
2. Cubierta
3. Manguera de aspiración
4. Conexión de aspiración
5. Mango auxiliar
6. Botón de bloqueo del husillo
7. Interruptor ON/OFF
8. Husillo de la amoladora
9. Brida de montaje
10. Cortadora de juntas de diamante
11. Tuerca de sujeción
12. Llave de dos clavijas para tuerca de sujeción

## USO PREVISTO

Esta máquina está diseñada para cortar uniones de cemento, junto a una aspiradora de categoría de polvo M, sin el uso de agua.

## FUENTE DE ALIMENTACIÓN

La herramienta solo debe conectarse a una fuente de alimentación con la misma tensión que la indicada en la placa de datos, y solo puede funcionar con suministro de CA monofásica. La herramienta tiene doble aislamiento según la Norma Europea, y puede, por tanto, utilizarse desde tomas sin puesta a tierra.

## EXTRACCIÓN DE POLVO



El polvo liberado durante el procesamiento (amolado de minerales) puede ser nocivo para la salud. Tocar o respirar los polvos puede causar reacciones alérgicas y/o producir infecciones respiratorias al usuario o a las personas

del entorno.

- Para conseguir un elevado grado de extracción de polvo, usar un aspirador de polvo clase M para polvo mineral junto con esta herramienta eléctrica.
- Proporcionar una buena ventilación en el lugar de trabajo.
- Se recomienda usar un respirador de filtro clase FFP2.

Observar las normas pertinentes en su país respecto a los materiales a trabajar.

Observar las siguientes notas para reducir las emisiones de polvo que se producen durante el trabajo.

- Utilizar solo combinaciones de cortadoras de juntas de diamante, amoladoras de hormigón con la caja de protección y extracción montadas así como los aspiradores de polvo clase M recomendados por Carat. Otras combinaciones pueden producir la recogida y separación de polvo insuficiente.
- Observar las instrucciones de funcionamiento del aspirador para el mantenimiento y la limpieza del aspirador, incluyendo el filtro. Vaciar los depósitos de recogida del polvo inmediatamente una vez estén llenos. Limpiar regularmente los filtros del aspirador e insertar siempre los filtros completamente en el aspirador.
- Usar las mangueras del aspirador únicamente tal y como recomienda Carat. No manipular la manguera del aspirador. Si se aspiran rocas o trozos de roca hacia el interior de la manguera de aspiración, detener el trabajo y limpiar la manguera del aspirador inmediatamente. Evitar que la manguera de aspiración se doble o arrugue.
- Usar la amoladora de hormigón solo para el uso previsto.
- Observar los requisitos generales de las obras de construcción.
- Proporcionar una buena ventilación.
- Comprobar que el área de trabajo esté libre de obstrucciones. Para trabajos de amolado más largos, el aspirador debe poder moverse libremente y en el momento adecuado.
- Llevar protección auditiva, gafas protectoras, máscara antipolvo y guantes según sea necesario. Como máscara antipolvo, usar por lo menos una media-máscara filtrante de partículas clase FFP 2.
- Usar un aspirador adecuado para limpiar el lugar de trabajo. Evitar que el polvo sedimentado se arremoline al barrer.

## INSTRUCCIONES DE MONTAJE



¡Desenchufar la herramienta de la red eléctrica antes de realizar cualquier trabajo en la máquina!

### Montaje de la cortadora de juntas de diamante

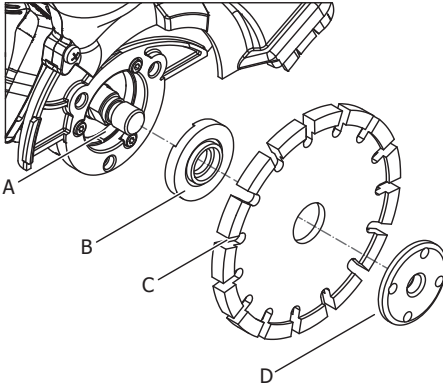
Esta herramienta eléctrica no está prevista para el uso con otras herramientas que no sean cortadora de juntas de diamante. La caja de protección no ofrece protección adecuada para otras herramientas que no sean cortadoras de juntas de diamante.

El árbol de la cortadora de juntas de diamante debe ajustarse a la brida de montaje. No incrementar el árbol de la cortadora de juntas de diamante. No utilizar reductores o adaptadores.

La velocidad permisible (rpm) de las cortadoras de juntas de diamante debe ser como mínimo de 10.200 por minuto. Seleccionar siempre un tipo de cortadora de juntas de diamante adecuado para el material específico a amolar. Aconsejamos cortadoras de juntas de diamante de Carat. Observar el manual de las herramientas de amolado.

Comprobar que la cortadora de juntas de diamante gire en la dirección correcta. Verificar que la dirección de la flecha de la cortadora de juntas de diamante se corresponde con la dirección de la flecha de la herramienta eléctrica.

Limpiar el husillo de la amoladora y todas las piezas a montar antes de empezar. Verificar el estado de las bridas y de la cortadora de juntas de diamante. Las superficies de soporte entre las bridas y la cortadora de juntas de diamante deben estar limpias y ajustarse bien.



- Colocar la brida de montaje (B) en el husillo de la amoladora (A) de forma que el casquillo central apunte hacia fuera. La brida de montaje debe montarse de forma que el bloqueo de rotación (dos superficies planas) se corresponda con las superficies planas del husillo de la amoladora.
- Montar la cortadora de juntas de diamante (C) en la brida de montaje.
- Pulsar el botón de bloqueo del husillo [6] para bloquear el husillo de la amoladora. Atornillar la tuerca de sujeción (D) en el husillo y apretarla con la llave de dos clavijas [12].

Después de montar la cortadora de juntas de diamante y antes de conectarla, compruebe que la cortadora de juntas de diamante está montada correctamente y puede girar libremente. Comprobar que la cortadora de juntas de diamante no esté rozando con la caja de protección y extracción u otras piezas.

#### Desmontaje de la cortadora de juntas de diamante

Es necesario desmontar la cortadora de juntas de diamante antes de transportar la herramienta eléctrica con el fin de evitar daños.

¡No tocar la cortadora de juntas de diamante antes de que se haya enfriado! La cortadora de juntas de diamante puede calentarse mucho durante el funcionamiento.

¡No pulsar nunca el botón de bloqueo del husillo mientras el husillo está todavía girando! En caso contrario la máquina podría dañarse.

- Pulsar el botón de bloqueo del husillo [6] para bloquear el husillo de la amoladora.
- Aflojar la tuerca de bloqueo (D) con la ayuda de la llave de dos clavijas [12] y desmontarla del husillo. Retirar la herramienta de amolado del husillo (C).

### INSTRUCCIONES DE FUNCIONAMIENTO



Verificar que el interruptor [7] funciona adecuadamente y vuelve a la posición 0 cuando se presiona la parte posterior de la palanca del interruptor, antes de enchufar la herramienta eléctrica.

#### Uso

Conectar la herramienta eléctrica a una fuente de alimentación con la misma corriente que la establecida en la placa de datos. Conectar y encender el extractor de polvo.

Para poner en marcha la herramienta eléctrica, deslizar el interruptor ON/OFF [7] hacia delante. Para un funcionamiento continuo, pulsar la parte delantera del interruptor para bloquearlo.

Para detener la herramienta eléctrica, pulsar la parte posterior del interruptor para que vuelva a la posición OFF.

Comprobar las herramientas de amolado antes del uso. La herramienta de amolado debe montarse adecuadamente y poder moverse libremente. Hacer una marcha de prueba durante por lo menos un minuto sin carga. No usar herramientas de amolado dañadas, descentradas o que vibren. Las herramientas de amolado dañadas pueden estallar y causar lesiones.

Sujetar la herramienta eléctrica con ambas manos.

Cuando la velocidad rotacional disminuya, aplicar menos presión. Asegurarse de que la herramienta eléctrica alcanza su máxima velocidad sin carga antes de que entre en contacto con la superficie de nuevo.

### EMISIONES

Valor de emisión de vibración  $a_h = 6 \text{ m/s}^2$ .  
Tolerancia  $K < 1,5 \text{ m/s}^2$ .



Típicamente los niveles de ruido ponderados A del producto son: Nivel de presión sonora 93 dB(A), nivel de potencia acústica 104 dB(A). Tolerancia  $K = 3 \text{ dB}$ .

Valores medidos determinados según EN 60745.

### PROTECCIÓN MEDIOAMBIENTAL



Según la regulación europea 2012/19/EU, CARAT es responsable de reciclar los motores de taladrado eléctricos viejos. Por tanto, deben devolver los motores de taladrado eléctricos CARAT viejos a su distribuidor local.

## REVISIÓN Y MANTENIMIENTO



¡Desenchufar la herramienta de la red eléctrica antes de realizar cualquier trabajo en la máquina!

Para un trabajo seguro y adecuado, mantener siempre la máquina y las ranuras de ventilación limpias.

Una cortadora de juntas de diamante roma puede volver a afilarse amolando brevemente material abrasivo (p. ej. ladrillos calcáreos).

## GARANTÍA

La máquina tiene una garantía de 12 meses aplicable desde el momento de la entrega. Las reclamaciones de garantía deben acompañarse de la presentación de la factura de compra. La garantía incluye la reparación de los defectos que se hayan producido y puedan vincularse a fallos del material o de fabricación.

No cubierto por la garantía:

- Defectos o daños derivados del uso o conexión incorrectos.
- Sobrecarga de la máquina.
- Si el mantenimiento se ha realizado mal o incorrectamente.
- La información del manual no se ha seguido adecuadamente.
- Uso de la máquina por personas no cualificadas.
- Si la máquina se utiliza para fines para los cuales no es apta.
- Reparación de la máquina utilizando piezas no originales.
- Si la descripción de la placa de datos está dañada o borrada.
- Si los defectos están causados por fuego, humedad y/o transporte.

## DECLARACIÓN DE CONFORMIDAD

Declaramos bajo nuestra exclusiva responsabilidad que este producto es conforme con las siguientes normas o documentos estandarizados:

EN 60745-1; EN 61000; 2006/42/EC; 2014/30/EC; 2011/65/UE

Director: C.J. van Beek



16-09-2022

CARAT Nederland B.V.

Nikkelstraat 18, 4823 AB Breda, Países Bajos

A causa delle continue evoluzioni tecniche del prodotto, le specifiche tecniche qui indicate possono variare senza obbligo di preavviso.

## SICUREZZA PERSONALE



Leggere tutte le istruzioni operative e di sicurezza prima dell'uso. Per la propria sicurezza, rispettare attentamente le istruzioni.

## DATI TECNICI

Modello	JC-1253N
Potenza massima assorbita	1700W
Classe di protezione	2 / II
Velocità di marcia libera	10.200 min <sup>-1</sup>
Filetto dell'albero di uscita	M14
Diametro albero	Ø 22,2 mm (7/8")
Diametro dell'attagliamenti diamantato	Ø 115 mm
Peso	3,3 kg

## COMPONENTI PRINCIPALI

Le parti principali della macchina sono numerate secondo l'esploso di pagina 3 del manuale.

1. Cuffia di protezione e aspirazione
2. Coperchio
3. Tubo di aspirazione
4. Raccordo di aspirazione
5. Impugnatura ausiliare
6. Bottone di serraggio mandrino
7. Interruttore ON/OFF
8. Mandrino della smerigliatrice
9. Flangia montaggio
10. Tagliagianti diamantato
11. Dado di chiusura
12. Chiave di serraggio

## UTILIZZO DELLA MACCHINA

Questa macchina è progettata per smerigliare giunti di cemento, in combinazione con un aspiratore per polveri di classe M, senza l'uso di acqua.

## ALIMENTAZIONE

L'utensile può essere collegato soltanto alla tensione di alimentazione indicata sulla piastra seriale e funziona solo con corrente AC monofase. Dispone di un doppio isolamento in conformità con le norme europee e può pertanto essere usato con prese di corrente sprovviste di messa a terra.

## ASPIRAZIONE



L'emissione di polveri durante la lavorazione può essere dannosa per la salute dell'operatore. Toccare o respirare polveri può causare reazioni allergiche o infezioni respiratorie all'utilizzatore o alle persone vicine.

- Per ottenere un livello elevato di aspirazione, usare un aspiratore di categoria M per le polveri minerali.
- Assicurare una buona ventilazione nel luogo di lavoro.
- Si raccomanda di indossare una mascherina di classe FFP2.

Rispettare le norme in vigore nel vostro paese per i materiali da lavorare.

Rispettare le seguenti indicazioni per ridurre le emissioni di polvere durante il lavoro.

- Utilizzare esclusivamente combinazioni di tagliagianti diamantato, levigatrice per calcestruzzo con protezione e cappa di aspirazione montate nonché aspirapolvere per classe di polveri M consigliate da CARAT. Altre combinazioni possono causare un'aspirazione ed una separazione insufficienti delle polveri.
- Rispettare le istruzioni per l'uso dell'aspirapolvere relativamente alla manutenzione ed alla pulizia dell'aspirapolvere stesso, compreso il filtro. Svuotare subito i serbatoi raccogli-polvere quando sono pieni. Pulire regolarmente il filtro dell'aspirapolvere ed inserire sempre completamente il filtro nell'aspirapolvere.
- Utilizzare i tubi di aspirazione esclusivamente come previsto da CARAT. Non manomettere il tubo flessibile di aspirazione. Qualora dovessero penetrare frammenti di pietra nel tubo flessibile di aspirazione, interrompere il lavoro e pulire immediatamente. Evitare che il tubo flessibile di aspirazione si pieghi.
- Usare la levigatrice per calcestruzzo solo per gli scopi previsti.
- Rispettare le normative generali sui posti di lavoro nei cantieri.
- Provvedere a una buona aerazione.
- Accertarsi che l'area di lavoro sia libera. In caso di lavori di smerigliatura più lunghi, l'aspirapolvere deve potersi muovere liberamente e a tempo debito.
- Indossare protezioni auricolari, occhiali di protezione, mascherina antipolvere e guanti. La mascherina antipolvere deve essere almeno una semimaschera antipolvere con filtro di classe FFP 2.
- Per la pulizia del posto di lavoro utilizzare un aspirapolvere adatto. Evitare di sollevare la polvere depositata pulendo con la scopa.

## ISTRUZIONI DI MONTAGGIO



Togliere la spina della macchina dalla presa prima di iniziare qualsiasi lavoro sulla stessa!

### Montaggio della tagliagianti diamantato

La levigatrice non può essere usata con utensili differenti dalle tagliagianti diamantati. Il carter protezione della tagliagianti non garantisce una sicurezza sufficiente per utensili differenti dalle tagliagianti diamantati.

L'albero della tagliagianti diamantato deve essere fissato alla flangia di montaggio. Non utilizzare riduzioni o adattatori.

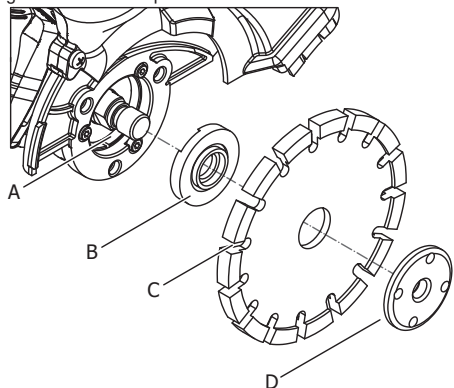
La velocità di rotazione della tagliagianti (rpm) deve essere di almeno 10.200 giri al minuto.

Scegliere sempre il tipo di tagliagianti adatta al materiale da levigare. Sugeriamo di montare tagliagianti diamantati Carat. Rispettare il manuale d'uso delle tagliagianti diamantati. Assicurarsi che il senso di rotazione della tagliagianti sia corretto.

Verificare che la direzione della freccia sulla tagliagianti corrisponda a quella della levigatrice.

Pulire accuratamente il mandrino della macchina e tutte le parti che devono essere montate prima di iniziare il lavoro. Controllare le condizioni delle flange e della tagliagianti di-

amantato. La superficie di contatto tra le flange e la tagliagiunti deve essere pulita e consentire un incastro corretto.



- Posizionare la flangia di montaggio (B) in modo che sul mandrino (A) la boccola di centraggio punti verso l'esterno. La flangia di montaggio deve essere installata in modo che il blocco di rotazione (le due superfici piane) corrisponda alla superficie piana del mandrino della tagliagiunti.
- Montare quindi la tagliagiunti diamantato (C) sulla flangia di montaggio.
- Premere il bottone di serraggio mandrino [6] per bloccare il mandrino della tagliagiunti. Avvitare il dado di bloccaggio (D) al mandrino e serrare con la chiave [12].

Dopo il montaggio della tagliagiunti diamantato e prima dell'accessione, verificare che la tagliagiunti sia montata in modo corretto e possa girare liberamente. Assicurarsi che la tagliagiunti diamantato non venga a contatto con la cuffia di protezione e di aspirazione o altre parti.

#### Smontaggio della tagliagiunti diamantato

È necessario smontare la tagliagiunti diamantato prima di trasportare la levigatrice per evitare di danneggiarla.

Non toccare la tagliagiunti diamantato prima che si sia raffreddata! La tagliagiunti può diventare molto calda durante l'utilizzo.

Non premere mai il bottone di chiusura del mandrino mentre questo sta ancora girando! In caso contrario la macchina può danneggiarsi.

- Premere il bottone blocca mandrino [6] per bloccare il mandrino della tagliagiunti.
- Allentare il dado di serraggio (D) con l'aiuto della chiave [12] e toglierlo dal mandrino. Togliere la tagliagiunti diamantato (C).

## ISTRUZIONI PER L'USO



Verificare che l'interruttore [7] funzioni correttamente e ritorni nella posizione 0 quando è premea la parte posteriore della leva dell'interruttore, prima di collegare la macchina alla presa di corrente.

#### Utilizzo

Collegare la levigatrice all'alimentazione elettrica prestando attenzione che tensione della presa di corrente corrisponda al valore indicato sulla macchina.

Collegare il tubo di aspirazione polvere e attivarlo.

Per fare partire la levigatrice, fare slittare l'interruttore ON/OFF [7] in avanti. Per operazioni prolungate, premere la parte anteriore dell'interruttore per bloccarlo.

Per fermare la levigatrice, premere la parte posteriore dell'interruttore per farlo tornare nella posizione OFF.

Controllare lo stato degli utensili abrasivi prima dell'uso. L'utensile abrasivo deve essere montato correttamente e deve poter ruotare liberamente. Eseguire una prova di funzionamento a vuoto per almeno 1 minuto. Non utilizzare mai utensili abrasivi difettosi, ovalizzati o che vibrano. Gli utensili difettosi possono andare in pezzi e provocare lesioni.

Utilizzare la levigatrice con entrambe le mani.

Quando la velocità di rotazione diminuisce, ridurre la pressione. Assicurarsi che la tagliagiunti diamantato raggiunga la sua massima velocità di rotazione a vuoto prima di rimetterla in contatto con la superficie da trattare.

## EMISSIONI

Valore di emissione dell'oscillazione  $a_h = 6 \text{ m/s}^2$ .

Incertezza della misura  $K < 1,5 \text{ m/s}^2$ .



Il livello di pressione acustica stimato A della macchina ammonta a dB(A); livello di rumorosità 93 dB(A); livello di potenza acustica 104 dB(A). Incertezza della misura  $K=3 \text{ dB}$ .

Valori misurati in conformità con la norma EN 60745.

## TUTELA DELL'AMBIENTE



Secondo la norma europea 2012/19/EU, CARAT è responsabile del riciclaggio di vecchi motori di trapani elettrici.

Siete pertanto invitati a restituire i vostri vecchi motori di trapani elettrici al vostro rivenditore

locale.

## MANUTENZIONE



Estrarre la spina della levigatrice dalla presa della rete elettrica prima di effettuare qualsiasi manutenzione.

Per garantire condizioni di lavoro sicure e appropriate, tenere sempre puliti la macchina e le prese di ventilazione.

La rinvivatura della tagliagiunti diamantato può essere effettuata levigando brevemente materiali abrasivi (ad es. mattoni calcarei).

## GARANZIA

Il motore è coperto da una garanzia di 12 mesi a partire dalla data di acquisto. Le richieste di garanzia saranno accettate solo su presentazione della fattura di acquisto. La garanzia include la riparazione dei difetti che possono essere collegati a problemi del materiale o di fabbricazione.

Elementi non coperti dalla garanzia:

- Difetti o danni provocati da uso o collegamento scorretti.
- Sovraccarico della macchina.
- Errori nello svolgimento della manutenzione.
- Mancato rispetto delle istruzioni contenute nel manuale.
- Utilizzo della macchina da parte di personale non qualificato.
- Utilizzo della macchina per operazioni a cui non è adatta.
- Riparazione della macchina con pezzi non originali.
- Danneggiamento o cancellazione della targa con i dati identificativi.
- Eventuali difetti causati da incendi, umidità e/o condizioni di trasporto.

## DICHIARAZIONE DI CONFORMITÀ

Dichiariamo sotto la nostra responsabilità che il prodotto è conforme con le disposizioni delle linee guida:

EN 60745-1, EN 61000, 2006/42/CE; 2014/30/CE; 2011/65/UE

Direttore: C.J. van Beek



16-09-2022

CARAT Nederland B.V.

Nikkelstraat 18, 4823 AB Breda, Paesi Bassi

Grundet stadig produktudvikling og tekniske forbedringer kan disse tekniske specifikationer ændres uden forudgående varsel.

## PERSONLIG SIKKERHED



Læs hele instruktionen omhyggeligt før brug af maskinen. Følg, for Deres egen sikkerheds skyld, alle instruktioner omhyggeligt.

## MASKIN DATA

Type	JC-1253N
Forbrug	1700W
Sikkerhedsklasse	2 / II
Hastighed, ubelastet	10.200 min <sup>-1</sup>
Aksel	M14
Huldiameter	Ø 22,2 mm (7/8")
Diameter fugefræser	Ø 115 mm
Vægt	3,3 kg

## MASKINENS HOVEDDELE

Nummerringen af maskinens henviser til tegningen, på side 3 i denne manual.

1. Beskyttelse- og støvsugerhoved
2. Dæksel
3. Støvsugerslange
4. Slangestuds
5. Støtte håndtag
6. Spindellås
7. Tænd og sluk kontakt
8. Udgangsaksel
9. Flange
10. Diamant fugefræser
11. Spænde møtrik
12. Skruenøgle

## BRUG AF MASKINEN

Maskinen er beregnet til udræsning af cementfuger, i kombination med en støv-kategori M støvsuger, uden anvendelse af vand.

## STRØMFORSYNING

Maskinen må kun tilsluttes en strømforsyning med samme spænding som angivet på typeskiltet, og kan kun anvendes på enfaset vekselstrømsforsyning. I henhold til de europæiske retningslinier er den dobbeltisoleret og kan derfor også tilsluttes netstik uden jordforbindelse.

## FJERNELSE AF STØV



Når der arbejdes med maskinen, afgives der støv, der kan være farlig for helbredet. Børning og indånding, af dette støv, kan foresage allergiske reaktioner og/eller luftvejsproblemer for bruger og personer i nærheden af arbejdsstedet.

- For at opnå, en høj grad af støvfjernelse, benyttes støvsuger kategori M., beregnet til mineralisk støv, når der arbejdes med maskinen.
- Arbejdsstedet skal ventileres godt.
- Det anbefales, at benytte åndedrætsværn klasse FFP2.

Overhold forskrifterne, der gælder i dit land vedr. de materialer, der skal bearbejdes.

- Læs og overhold følgende instrukser for at reducere de støvemissioner, der opstår under arbejdet.
- Anvend kun de af Carat anbefalede kombinationer af diamant-kopskive, betonslibemaskine med monteret beskyttelses- og opsuigningskappe samt støvsuger fra støvklasse M. Andre kombinationer kan føre til en dårlig registrering og udskillelse af støv.
- Læs og overhold brugsanvisningen til støvsugeren vedr. vedligeholdelse og rengøring af støvsugeren inkl. filter. Tøm støvsamlebeholderen, så snart den er fuld. Rengør støvsugerens filtre med regelmæssige mellemrum og sæt altid filterne helt ind i støvsugeren.
- Anvend kun de af Carat fastlagte opsuigningsslanger. Manipulér ikke opsuigningsslangen. Kommer der stenstykker ind i opsuigningsslangen, skal du afbryde arbejdet og rengøre opsuigningsslangen med det samme. Undgå at knække opsuigningsslangen.
- Anvend kun betonslibemaskinen til de formål, den er beregnet til.
- Læs og overhold de almindelige krav, der gælder for arbejdsplader på byggeplader.
- Sørg for god ventilation.
- Sikre et frit arbejdsfelt. Til længerevarende arbejde skal støvsugeren frit kunne efterføres hhv. efterføres rettidigt.
- Bær høreværn, beskyttelsesbriller, støvmaske og i givet fald handsker. Som støvmaske skal du mindst en partikelfiltrerende halvmaske fra klasse FFP 2.
- Anvend en egnet støvsuger til rengøring af arbejdspladsen. Undgå at ophvirvle støv ved fejning.

## SAMLE INSTRUKTION



Før enhver samling eller adskillelse af maskinen, skal ledningen tages ud af strømforsyningen.

### Montering af diamant fugefræser

Dette værktøj, er udelukkende beregnet for slibning med diamant fugefræser. Beskyttelsesskærmen yder ikke tilstrækkelig beskyttelse, for slibning med andre typer fugefræser.

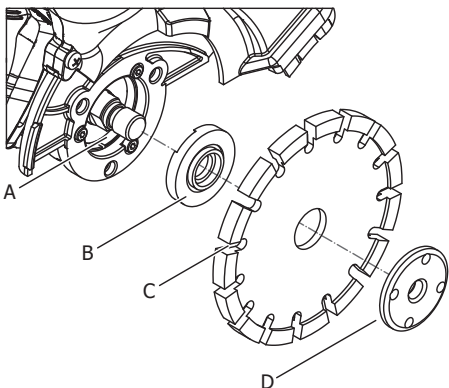
Huldiameteren på fugefræsere, skal være identisk, med maskinens huldiameter. Forsøg ikke, at øge huldiameteren på fugefræsere, og brug ikke adaptorer, for at forminske diameteren.

Den tilladte hastighed (opm) for diamant fugefræser, skal være mindst 10.200 per minut.

Der skal altid vælges en fugefræser, der er egnet for det materiale, der skal slibes. Vi anbefaler, at der benyttes fugefræser fra Carat Tools. Vær opmærksom på fugefræsere manual.

Det skal altid sikres, at omdrejningsretningen for fugefræsere, er identisk med maskinens omdrejningsretning, der er markeret med en pil, på maskinen.

Rengør spindel, fugefræser og flanger før brug. Vær opmærksom på, at fugefræsere og alle maskinens dele, er helt intakte når maskinen benyttes. Vær særligt opmærksom på, at flangernes og fugefræsere er helt rene, og passer til maskinen.



- Monter flangen (B) på maskinens aksel, således at rotationslåsen er aktiv.
- Monter diamant fugefræsere (C) på flangen.
- Tryk på spindellåsens låseknop, for at låse akslen. Monter spændemøtrikken (D) på akslen, og stram til, med spændenøglen.

Kontrollér efter montering af diamant-fugefræsere og før tænding, om diamant-fugefræsere er monteret korrekt og kan dreje sig frit. Sikre, at diamant-fugefræsere hverken rammer beskyttelses- og opsuigningskappen eller andre dele.

#### Afmontering af fugefræsere

Diamant fugefræsere bør afmonteres maskinen, før transport, for at undgå skader.

Rør aldrig ved diamant fugefræsere, før denne er kølet helt ned! Diamant fugefræsere kan blive meget varm.

Tryk aldrig på spindellåsen, når maskinen roterer! Maskinen skades, hvis spindellåsen betjenes, medens maskinen stadig roterer.

- Tryk på spindellåsen [6], for at låse akslen.
- Løns spændemøtrikken (D) med spændenøglen [12] og afmonter denne fra akslen. Diamant fugefræsere kan nu fjernes (C).

#### BRUGSANVISNING



Før strømforsyningen tilsluttes, skal det kontrolleres at kontakten [7], slukker korrekt, når der trykkes på den bagerste del.

#### Brug

Maskinen forbindes med strømforsyning, af same styrke som mærket på typepladen. Tilslut støvsuger.

Maskinen startes ved at skyde Tænd/Sluk kontakten [7] fremad. For konstant drift, trykkes på den forreste del af kontakten, for at låse denne.

Maskinen standses, ved at presse på den bagerste del af kontakten, og lade denne glide tilbage til stop.

Kontrollér slibeværktøjet, før det tages i brug. Slibeværktøjet skal være korrekt monteret og skal kunne rotere frit. Gennemfør en prøvekørsel i mindst 1 minut uden belastning. Brug ikke beskadiget, ikke rundt eller vibrerende slibeværktøj. Beskadiget slibeværktøj kan revne og føre til kvæstelser.

Maskinen skal betjenes med begge hænder.

Når rotationshastigheden falder, er presset for højt. Maskinen skal da hæves fra overfladen, før slibning igen påbegyndes.

#### EMISSIONER

Vibrationseksponering  $a_h = 6 \text{ m/s}^2$ .

Usikkerhed  $K < 1,5 \text{ m/s}^2$ .



Værktøjets A-vægtede støjniveau er typisk: Lydtrykniveau 93 dB(A); Lydeffektniveau 104 dB(A). Usikkerhed  $K=3 \text{ dB}$ .

De målte værdier fastsættes efter EN 60745.

#### BORTSKAFFELSE AF VÆRKTØJET



Ifølge Eu forordning 2012/19/EU, er CARAT ansvarlig for genbruget af denne maskine. De kan derfor returnere Deres gamle Carat maskinen til Deres lokale CARAT forhandler.

#### SERVICE & VEDLIGEHOLD



TStikket fjernes fra strømforsyningen, før nogen service, vedligehold eller anden tilsvarende betjening må finde sted.

El-værktøj og el-værktøjets ventilationsåbninger skal altid holdes rene for at sikre et godt og sikkert arbejde.

En blankslit fugefræsere, kan ofte åbnes ved at slibe let, på et abrasivt materiale.



## GARANTI

For maskine er garantiperioden 12 måneder fra leveringstidspunktet. Alle krav skal ledsages af faktura. Garantien omfatter reparation af opståede skader, der kan føres tilbage til materiale- og/eller produktionsfejl.

Garantien omfatter ikke:

- Mangler eller skader, der er opstået som følge af forkert anvendelse eller tilslutning.
- Overbelastning af maskinen.
- Forkert eller mangelfuld vedligeholdelse.
- Hvis informationerne i denne manual ikke bliver fulgt.
- Utilsigtet anvendelse af maskinen.
- Hvis maskinen er blevet betjent af uautoriserede personer.
- Hvis maskinen er blevet repareret med uoriginale reservedele.
- Hvis maskinkoden er blevet ændret eller fjernet.
- Skader opstået pga. brand, fugt og/eller transportskader.

## OVERENSSTEMMELSESERKLÆRING

Vi erklærer, som eneansvarlige, at dette produkt er i overensstemmelse med følgende standarder eller standardiserede dokumenter:

EN 60745-1; EN 61000; 2006/42/EF; 2014/30/EF; 2011/65/EU

Director: C.J. van Beek



16-09-2022

CARAT Nederland B.V.

Nikkelstraat 18, 4823 AB Breda, Holland

På grund av produktutveckling och tekniska förbättringar kan den tekniska informationen komma att ändras utan förbehåll.

## PERSONLIG SÄKERHET



Läs igenom alla instruktioner angående såväl användning som säkerhet innan du börjar använda maskinen. Följ instruktionerna nogra för din egen säkerhet.

## TEKNISK SPECIFIKATION

Typ	JC-1253N
Nominell ineffekt	1700W
Säkerhetsklass	2 / II
Hastighet, obelastad	10.200 min <sup>-1</sup>
Spindelgånga	M14
Diameter, hål	Ø 22,2 mm (7/8")
Diamant klinga, diameter	Ø 115 mm
Vikt	3,3 kg

## MASKINENS HUVUDDELAR

Huvuddelarnas nummer hänvisar till bilden av maskinen på sid 3 i denna manual.

1. Skyddskåpa
2. Skydd
3. Dammsugarslang
4. Dammsugaranslutning
5. Hjälpbandtag
6. Spindellåsknapp
7. Strömbrytare på/av
8. Spindel
9. Axelända
10. Diamantfogfräs
11. Låsmutter
12. Skruvnyckel

## ANVÄNDNINGSSOMRÅDE

Maskinen är till för att fräsa ut cementfogar, tillsammans med en dammsugare i dammkategori M, utan att använda vatten.

## STRÖMTILLFÖRSEL

Maskinen får endast anslutas till nät med samma spänning som den som anges på typplåten, och kan endast köras i enfas växelström. Maskinen är dubbelisolerad i enlighet med europeisk standard och kan därför anslutas till ojordade uttag.

## BORTTAGNING AV DAMM



När du använder maskinen (slipning/kapning av mineral) avges damm som kan vara skadligt för din hälsa. Beröring och inandning av dammet kan orsaka allergiska reaktioner och/eller leda till luftvägsinfektioner hos användaren eller kringstående personer.

- För att uppnå en hög nivå av dammreducering ska en dammsugare av dammklass M för mineraldamm användas tillsammans med denna maskin.
- Försäkra dig om att ventilationen på arbetsplatsen är god.
- Du rekommenderas att bära en FFP2 filtermask.

Ta reda på vilka regler som gäller i ditt land för de material du ska arbeta med.

Läs igenom och följ dessa instruktioner för att reducera dammutsläppet när du arbetar.

- Använd endast de diamantslipskålar, betongslipskålar med monterad skyddskåpa samt dammsugare i dammklass M som rekommenderas av Carat. Andra kombinationer kan leda till otillräcklig uppsamling och reducering av damm.
- Läs igenom instruktionerna för underhåll och rengöring av dammsugaren, inklusive filtret. Töm dammuppsamlingsbehållaren direkt när den är full. Rengör dammsugarens filter regelbundet och sätt alltid tillbaka filtret helt och hållet i dammsugaren.
- Använd endast dammsugar slangar från Carat. Manipulera inte dammsugar slangen. Om stenar eller delar av stenar/murverk kommer in i dammsugar slangen, avbryt arbetet och rengör slangen direkt. Undvik att böja slangen.
- Använd endast betongslipen till de användningsområden den är till för.
- Använd endast verktyg som är i perfekt skick. En märkbar försämring sker om slitna verktyg används.
- Ta reda på och följ de allmänna reglerna för service på byggarbetsplatser.
- Försäkra dig om att ventilationen på arbetsplatsen är god.
- Försäkra dig om att arbetsplatsen är fri från hinder. För service som varar en längre tid måste dammsugaren kunna flyttas fritt och vid rätt tid.
- Använd hörselskydd, skyddsglasögon, filtermask och handskar. Som filtermask, använd minst en partikelfiltrerande halvmask klass FFP 2.
- Använd en lämplig dammsugare för städning av arbetsplatsen. Förhindra att damm yr runt vid städning.

## MONTERINGSANVISNINGAR



Dra alltid ut nätkontakten ur eluttaget före all service på maskinen!

### Montering av diamantfogfräs

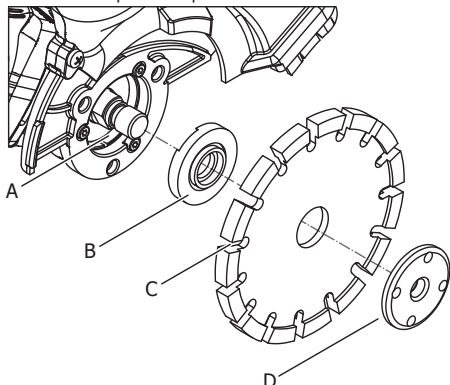
Denna maskin ska endast användas med diamantslipskivor. Skyddsanordningen ger endast tillräckligt med skydd vid användning av diamantslipskivor.

Diametern på diamantfogfräsar hål måste stämma överens med dimensionerna på axeländan. Förstora inte diametern på diamantfogfräs. Använd inte distansringar. Högsta tillåtna varvtal (v/min) för diamantfogfräs är 10.200 varv per minut.

Välj alltid en diamantfogfräs som är avsedd för det material som ska slipas. Vi rekommenderar diamantslipskivor från Carat. Läs manualen om slipskivor.

Försäkra dig om att diamantfogfräs roterar i rätt riktning. Kontrollera att pilens riktning på diamantfogfräs stämmer överens med pilens riktning på maskinen.

Rengör spindeln och alla delar som ska monteras innan du börjar. Kontrollera flänsarnas och diamantfogfräsars skick. Stödytorna mellan flänsarna och diamantfogfräs måste vara rena och passa ihop.



- Placera axeländan (B) på spindeln (A) så att det försänkta centret pekar uppåt. Axeländan måste monteras så att rotationslåsen (två plana ytor) ligger an mot de plana ytorna på spindeln.
- Montera diamantfogfräs (C) på axeländan.
- Tryck på spindellåsningen [6] för att låsa spindeln. Skruva på låsmuttern (D) på spindeln och dra åt med skruvnyckeln.

Efter att du monterat diamantfogfräs och innan du börjar använda den, kontrollera att diamantfogfräs är korrekt monterad och att den kan röra sig fritt. Försäkra dig om att diamantfogfräs inte skrapar mot skyddskåpan eller andra delar.

#### Demontering av diamantfogfräs

Innan du transporterar maskinen måste du plocka isär diamantfogfräs.

Rör inte diamantfogfräs innan den har svalnat! Diamantfogfräs kan bli mycket varm under användning.

Tryck aldrig på spindellåsningen medan spindeln fortfarande roterar! Gör du detta kan maskinen skadas.

- Tryck på spindellåsningen [6] för att låsa spindeln.
- Släpp på låsmuttern (D) med hjälp av skruvnyckeln [12] och ta loss den från spindeln. Ta bort diamantfogfräs (C).

## BRUKSANVISNING



Försäkra dig om att strömbrytaren [7] fungerar korrekt och går tillbaka till 0-position när den bakre ändan av brytaren trycks ner, innan du avslutar maskinen.

#### Användande

Anslut maskinen till en strömkälla med samma ström som står på typplåten.

Anslut och slå på dammsugaren.

För att starta maskinen för du strömbrytaren ON/OFF [7] framåt. För långvarig användning, tryck in den främre delen av brytaren för att låsa den.

För att stanna maskinen trycker du ner den bakre delen av brytaren så att den kommer i OFF-läge.

Kontrollera slipskivan innan du använder den. Slipskivan måste monteras korrekt och kunna rör sig fritt. Utför ett test i åtminstone 1 minut utan belastning. Använd inte slipskivor som är skadade, vibrerar eller har fel dimensioner. Skadade slipskivor kan gå av och orsaka skador.

Använd maskinen med båda händerna.

Om rotationshastigheten minskar är trycket för högt. Försäkra dig om att maskinen när sin maximala hastighet i obelastat tillstånd innan den förs mot ytan igen.

## EMISSIONSVÄRDE

Vibrationsemissionsvärde  $a_h = 6 \text{ m/s}^2$ .

Osäkerhet  $K < 1.5 \text{ m/s}^2$ .



Verktyget har en typisk A-ljudnivå: Ljudtrycksnivå 93 dB(A); Ljudeffektnivå 104 dB(A). Osäkerhet  $K=3 \text{ dB}$ .

Mätvärdena är fastställda enligt EN 60745.

## MILJÖSKYDD



I enlighet med EU-lag 2012/19/EU är CARAT ansvariga för återvinning av gamla elektriska apparater. Elektriska produkter får ej kastas i hushållsavfallet utan måste lämnas till återvinningscentralen.

## SERVICE OCH UNDERHÅLL



Dra alltid ut nätkontakten ur eluttaget före alla service på maskinen!

För säker och korrekt hantering försäkra dig om att maskinen och ventilationsöppningarna är rena.

En slö diamantfogfräs kan bli vass igen genom att en kort stund slipa ett skrovligt material (t.ex. kalkstenstege).

## GARANTI

För maskinen gäller 12 månaders garanti från och med leveransdatum. Garantin gäller endast vid uppvisande av inköpskvitto/faktura. Garantin omfattar reparationer av fel som uppstått och kan kopplas samman med material- och fabriktionsfel.

Garantin gäller inte:

- Vid fel eller skador som uppstått på grund av felaktig användning eller icke korrekt anslutning av maskinen.
- Vid överbelastning av maskinen.
- Om service utförts felaktigt eller dåligt.
- Om informationen i manualen inte har följts.
- Om maskinen har använts av okvalificerade personer.
- Om maskinen har använts för arbeten den inte är anpassad för.
- Om maskinen har reparerats med delar som inte är i original.
- Om maskinkoden har ändrats eller raderats.
- Om felen är orsakade av eld, fukt och/eller transport.

## FÖRSÄKRAN OM ÖVERENSSTÄMMELSE

Vi intygar att denna produkt överensstämmer med följande standarder eller standardiserade dokument:

EN 60745-1; EN 61000; 2006/42/EC; 2014/30/EC; 2011/65/EU

Verkställande direktör: C.J. van Beek



16-09-2022

CARAT Nederland B.V.

Nikkelstraat 18, 4823 AB Breda, The Netherlands

Grunnet kontinuerlig produktutvikling og tekniske forbedringer, kan disse tekniske spesifikasjonene endres uten forutgående varsel.

## PERSONLIG SIKKERHET



Les alle drifts- og sikkerhetsreglene før bruk av maskinen. For din egen sikkerhet må du følge reglene nøye.

## MASKININFORMASJON

Type	JC-1253N
Strømningsgang	1700W
Beskyttelsesklasse	2 / II
Hastighet	10.200 min <sup>-1</sup>
Spindeltråd	M14
Diameter på aksel	Ø 22,2 mm (7/8")
Diameter på diamantkutter	Ø 115 mm
Vekt	3,3 kg

## HOVEDDELER

Hoveddelene er identisk nummerert til grafikken på verktøyet på side 3 i denne manualen.

1. Beskyttelses- og avtrekkschette
2. Deksel
3. Vakuumslange
4. Vakuumblikkobling
5. Ekstrahåndtak
6. Låsknapp for spindel
7. PÅ/AV-bryter
8. Slipespindel
9. Festeflens
10. Diamantkutter
11. Låsemutter
12. Skiftenøkkel til låsemutter

## BRUKSOMRÅDE

Maskinen er beregnet til slipe ut felter i sement, sammen med en støvsuger i støvkategori M, uten bruk av vann.

## STRØMFORSYNING

Maskinen skal bare kobles til en strømforsyning av samme volt som indikert på maskinen, og kan kun drives på en-faset AC-forsyning. Verktøyet er dobbeltisolert i samsvar med europeisk standard, og kan derfor brukes i ikke-jordede kontakter.

## STØVAVSUG



Støv frigitt ved behandling (sliping av mineraler) kan være helseskadelig. Berøring eller innpusting av støv kan forårsake allergiske reaksjoner og/eller føre til luftveisinfeksjoner hos brukeren eller personer i nærheten.

- For å oppnå et høyt nivå støvavsug, bruk en kategori M støvsuger for mineralstøv sammen med dette verktøyet.
- Ventilert godt på arbeidsplassen.
- Det anbefales å bruke en støvmaske med filterklasse FFP2.

Observer relevante regelverk i ditt land for hvordan materialene skal behandles.

Vennligst observer følgende notater for å kunne redusere støvutslipp mens du jobber.

- Bruk bare kombinasjoner av diamantkutter, betongsliperer med montert beskyttelses- og utvinningshette, samt støvkategori M støvsugere som anbefales av Carat. Andre kombinasjoner kan føre til for lite støvansamling og separasjon.
- Observer driftsinstruksjonene til støvsugeren for vedlikehold og rengjøring av støvsugeren, inkludert filteret. Tøm støvsamlere med en gang de har fylt seg. Rengjør filtere på støvsugeren regelmessig og sett alltid filteret helt inn i støvsugeren.
- Bare bruk slanger til støvsugere som anbefalt av Carat. Ikke manipuler slangen til støvsugeren. Når steiner eller hauger med stein/mur dras inn i slangen, stopp arbeidet og rengjør slangen øyeblikkelig. Forhindre at slangen bøyes eller brettes.
- Bruk betongsliperen bare til det den er ment for.
- Observer generelle krav for byggessteder.
- Sørg for god ventilasjon.
- Pass på at arbeidsområdet er fritt for hindringer. For lengre slipejobber må støvsugeren kunne flytte seg fritt rundt.
- Ta på hørselvern, vernebriller, støvmaske og hansker som påkrevd. Som støvmaske, bruk en halvmaske med partikkelfilter klasse FFP 2.
- Bruk en egnet støvsuger for rengjøring av arbeidsplassen. Forhindre at støv virvler opp ved kosting.

## MONTERINGSINSTRUKSJONER



Dra hovedkontakten til verktøyet ut av talletet før det jobbes på selve maskinen!

### Montering av diamantkuttere

Verktøyet er ikke ment for bruk i kombinasjon med andre verktøy enn diamantkuttere. Beskyttelseshetten gir ikke tilstrekkelig beskyttelse for annet verktøy enn diamantkuttere.

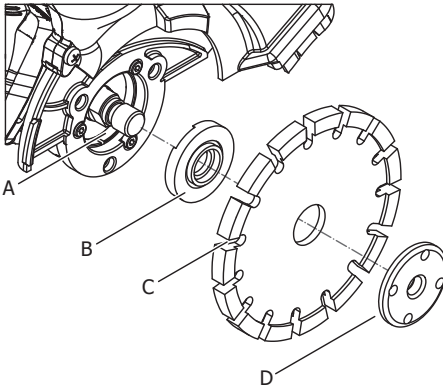
Akselen på diamantkuttere må passe med den monterte flensen. En feilmontert fremdel øker sjansen for at diamantkuttere kommer i kontakt med lemmer, klær og kabler. Ikke bruk reduksjoner eller adaptere.

Den tillatte hastigheten (rpm) på diamantkuttere må være på minst 10.200 per minutt.

Velg alltid en type diamantkutter som egner seg for det spesifikke materialet. Vi anbefaler diamant-diamantkutter fra Carat. Observer manualen til diamantkuttere.

Pass på at diamantkuttere roterer i riktig retning. Verifiser at retningen til pilen på diamantkuttere samsvarer med retningen til pilen på maskinen.

Rengjør slipespindelen og alle delene før montering. Verifiser tilstanden på flensene og diamantkuttere. De støttende overflatene mellom flensene og diamantkuttere må rengjøres og tilpasses godt.



- Plasser den monterte flensen (B) på en slik måte at midt-foringen på slipespindelen (A) peker utover. Den monterte flensen må monteres på en slik måte at rotasjonslåsen (to flate overflater) samsvarer med det flate overlaget til slipespindelen.
- Monter diamantkuttere (C) på den monterte flensen.
- Dytt på låsknappen til spindelen [6] for å låse slipespindelen. Skru fast låsemutteren (D) på spindelen og stram den med skiftenøkkelen [12].

Etter montering av diamantkuttere og før det slås på, kontroller at diamantkuttere er riktig montert og at det kan bevege seg fritt. Pass på at diamantkuttere ikke dyttes mot beskyttelses- og utvinningsheten eller andre deler.

#### **Demonter diamantkuttere**

Du må demontere diamantkuttere før transport for å unngå skader.

Ikke rør diamantkuttere før det har kjølt seg ned! Diamantkuttere kan bli svært varmt når det er i drift.

Aldri rør spindelens låseknapp når spindelen roterer! Maskinen kan bli skadet.

- Dyt på låsknappen til spindelen [6] for å låse slipespindelen.
- Løsne låsemutteren (D) ved hjelp av skiftenøkkelen [12] og demonter fra spindelen. Fjern diamantkuttere (C).

#### **DRIFTSINSTRUKSJONER**



Verifiser at bryteren [7] aktiveres riktig og returneres til 0-posisjon når bakdelen av bryterhendelen er presset, før maskinen skrues på.

#### **Bruk**

Koble maskinen til et strømuttak med samme strømstyrke som anvist på maskinen.

Koble til og slå på støvutvinneren.

For å starte maskinen, skyv PÅ/AV-bryteren [7] fremover. For fortsatt drift, trykk på fremdelen av bryteren for å låse den.

For å stoppe maskinen, trykk på bakdelen av bryteren slik at den går til AV-posisjon.

Kontroller diamantkutter før bruk. Diamantkuttere må monteres riktig og kunne bevege seg fritt. Ta en prøverunde på minst ett minutt. Ikke bruk ødelagt, ubalanserte eller vibrerende diamantkutter. Ødelagte diamantkutter kan sprekke og forårsake skader.

Kjør maskinen med begge hender.

Legg på mindre trykk når den roterende hastigheten faller. Pass på at diamantkuttere når maksimal hastighet før den kommer i kontakt med overflaten igjen.

#### **UTSLIPP**

Vibrasjonsutslipp verdi  $ah = 6 \text{ m/s}^2$ .

Usikkerhet  $K < 1.5 \text{ m/s}^2$ .



Vanligvis er støynivåene på produktet: Lydtrykknivå 93 dB(A); Lydeffektnivå 104 dB(A). Usikkerhet  $K=3 \text{ dB}$ .

Målte verdier bestemt i henhold til EN 60745.

#### **MILJØBESKYTTELSE**



I henhold til bestemmelsene i EU-forordning 2012/19/ EU, er CARAT ansvarlig for kassering av elektriske produkter. Du bes derfor om å returnere gamle, elektriske verktøy til din lokale CARAT-forhandler.

#### **SERVICE OG VEDLIKEHOLD**



Dra hovedkontakten på verktøyet ut av uttaket før det jobbes på selve maskinen!

For at maskinen skal være trygg og virke riktig, hold den og ventilasjonspunkter rene.

Et sløvt diamantkutter kan returneres med slipemateriale (f.eks. kalk/sand/murstein).

## GARANTI

Maskinen har en garantiperiode på 12 måneder som gjelder fra leveringstidspunktet. Ved garantikrav må kvittering på innkjøp vises. Garantien inkluderer reparasjon av defekte deler som har oppstått og kan kobles til materielle feil eller produksjonsfeil.

Ikke dekket av garantien:

- Defekte eller ødelagte deler som har oppstått pga feil bruk eller tilkobling.
- Overbelastning av maskinen.
- Når vedlikehold er utført feil eller dårlig.
- Når informasjon i manualen ikke er riktig fulgt opp.
- Når maskinen er brukt av ukvalifiserte personer.
- Hvis maskinen er brukt til formål den ikke er egnet til.
- Hvis maskinen er reparert ved bruk av uoriginale deler.
- Hvis maskinens kryptering er ødelagt eller slettet.
- Hvis feil er forårsaket av brann, fukt eller transport.

## SAMSVARERKLÆRING

Vi erklærer at det er vårt ansvar at dette produktet er i samsvar med følgende standarder eller standardiserte dokumenter:

EN 60745-1; EN 61000; 2006/42/EC; 2014/30/EC; 2011/65/EU

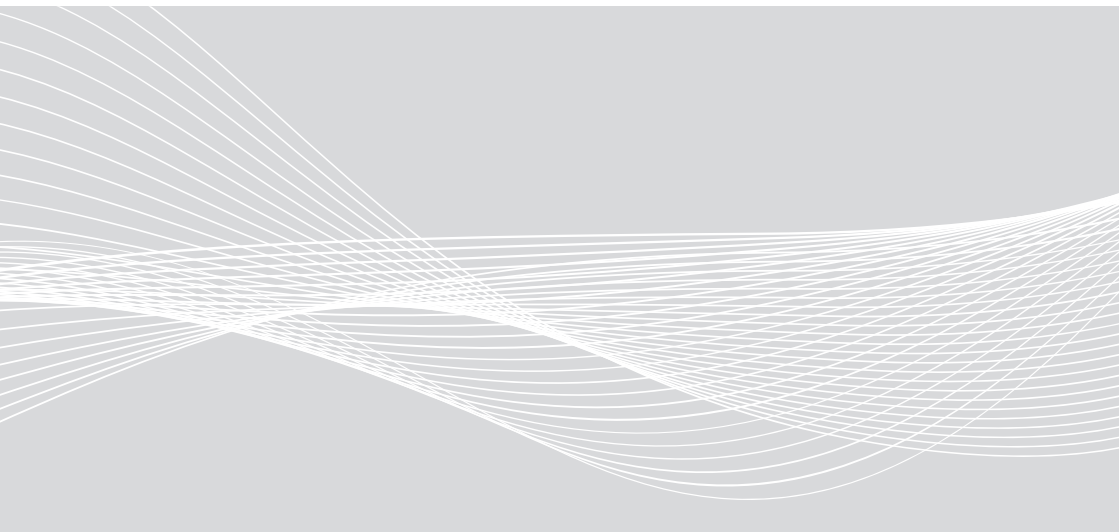
Administrerende direktør: C.J. van Beek



16-09-2022

CARAT Nederland B.V.

Nikkelstraat 18, 4823 AB Breda, Nederland



# CARAT

[www.carat-tools.eu](http://www.carat-tools.eu) | [www.carat-tools.com](http://www.carat-tools.com)

[www.carat-tools.be](http://www.carat-tools.be) | [www.carat-tools.nl](http://www.carat-tools.nl) | [www.carat-tools.dk](http://www.carat-tools.dk)